



Platzbedarf

Vor dem Zusammenbau des Gerätes sollte ein geeigneter und ausreichend dimensionierter Standort festgelegt werden. Der Standort muss so gewählt werden, dass ausreichende Sicherheitsabstände zu Hindernissen (Mauern, Zäune, Bäume) gewährleistet sind. In unmittelbarer Nähe von Hauptlaufwegen (Wege, Tore, Durchgänge) sollte das Aufstellen unterbleiben.

Das Spielgerät ist grundsätzlich auf eine ebene Fläche aufzustellen. Folgende Bodenarten sind für den Untergrund zulässig: Rasen, Fallschutzplatten, Sand/Feinkies.

Instandhaltung und Wartung

Die Spielanlage muss zu Beginn jeder Saison sowie monatlich während der Nutzungssaison kontrolliert werden.

- Kontrollieren Sie alle Schraubenverbindungen auf festen Sitz.
- Verwenden Sie im Bedarfsfall nur Original-Ersatzteile.
- Überprüfen Sie regelmäßig das Holz auf etwaige Beschädigung und Fäulnisbefall. .
- Stellen Sie Beschädigungen fest oder erkennen verschlissene Teile, sind Sie verpflichtet das Spielgerät aus dem Verkehr zu ziehen.
- Kinder dürfen nicht ohne Aufsicht von Erwachsenen die Spielanlage nutzen.

Auch bei richtiger Auswahl und fachgerechter Be- und Verarbeitung von Holz sind aufgrund der natürlichen Beschaffenheit des Werkstoffes gewisse Oberflächenrauheiten und Rissbildungen (Trockenrisse) nicht zu vermeiden. Diese haben keinen Einfluss auf die Stabilität des Gerätes und gelten auch in **jeglicher** Form nicht als Reklamationsgrund.

Allgemeine Hinweise

Achtung!

- nur für den privaten, häuslichen Bereich gestattet.
- Das Spielgerät ist für Kinder von 4-12 Jahren ausgelegt.
- Eine Verwendung auf öffentlichen Spielplätzen ist unzulässig.
- Nach dem Aufbau muss der Verpackungsbeutel für Kinder unzugänglich aufbewahrt werden.
- Die Benutzung ohne Bodenanker ist unzulässig.
- Die Anleitung ist als Beleg aufzubewahren.

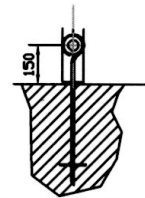
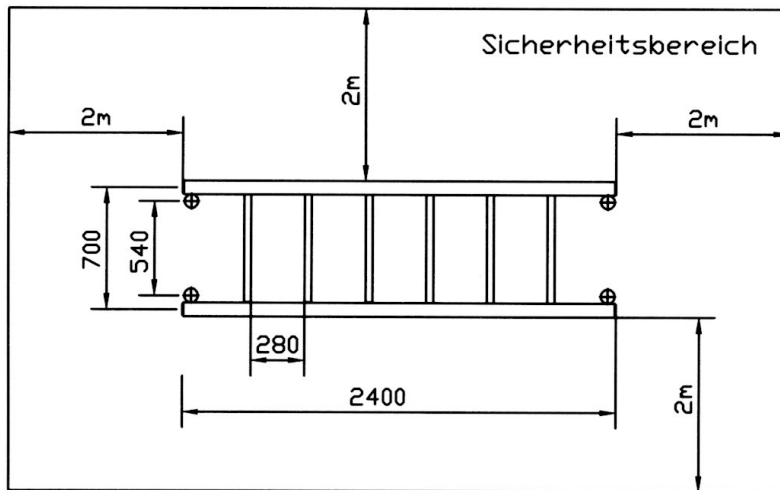
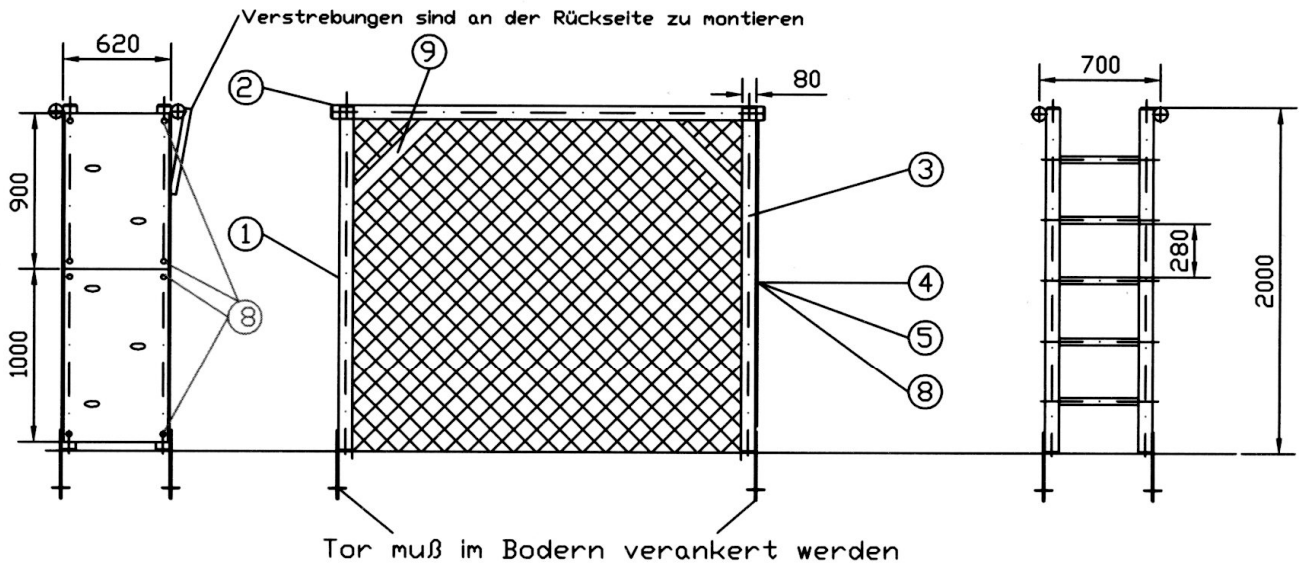
Stückliste

Pos.	Stck	Bezeichnung	Abmaße
1	1	Kletterleiter	ø8 200x62cm
2	1	Hangelleiter	ø8 240x78cm
3	2	Pfosten	ø8 x 200cm
4	1	Kletterwand, 2-teilig	60 x 190cm
5	1 Satz	Klettersteine mit Montagematerial	
6	1	Tornetz mit Kabelbindern zur Befestigung	
7	4	Schloßschrauben mit U-Scheibe und Hutmutter	M10x170mm
8	8	Holzschraube, U-Scheibe und Abdeckung zur Befestigung der Kletterwand	8x60mm
9	2	Verstrebungen (Halbhölzer)	Ø8 x 80cm
10	4	Schlüsselschrauben mit U-Scheibe für Pos 9	8 x 80mm

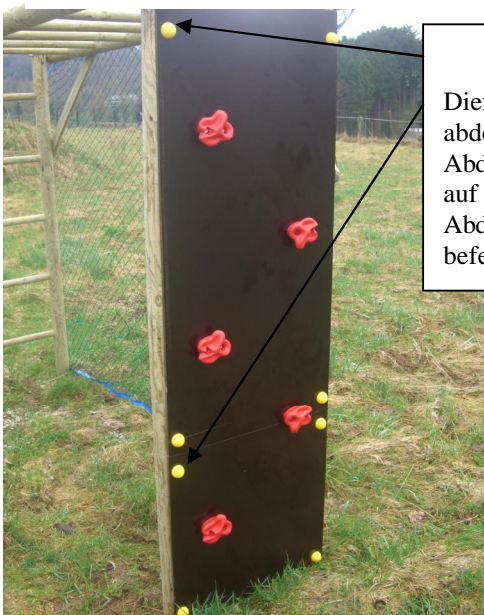
Montage allgemein

Bohren Sie die zu verbindenden Hölzer vor, um ein Platzen oder Reißen durch die Schrauben zu verhindern. Zu Beginn des Aufbaus verwenden Sie die vorliegenden Zeichnungen. Sobald alle Holzteile miteinander verbunden sind, ist die Konstruktion passgenau auszurichten. Danach können die Schraubenverbindungen fest angezogen werden.

Siegfried Meyer GmbH & Co KG-Zum Greffling 31-57413 Finnentrop Tel 02721 70172



Einbauempfehlung
Erdanker
Art Nr 6139



Die farbigen Kunststoff-
abdeckungen (Pos 8)
sind zur
Abdeckung der Schrauben Pos 8
auf der Platte, **nicht** zur
Abdeckung der Kletterstein-
befestigung



Alle Maße sind ca. Maße



Erstelldatum