



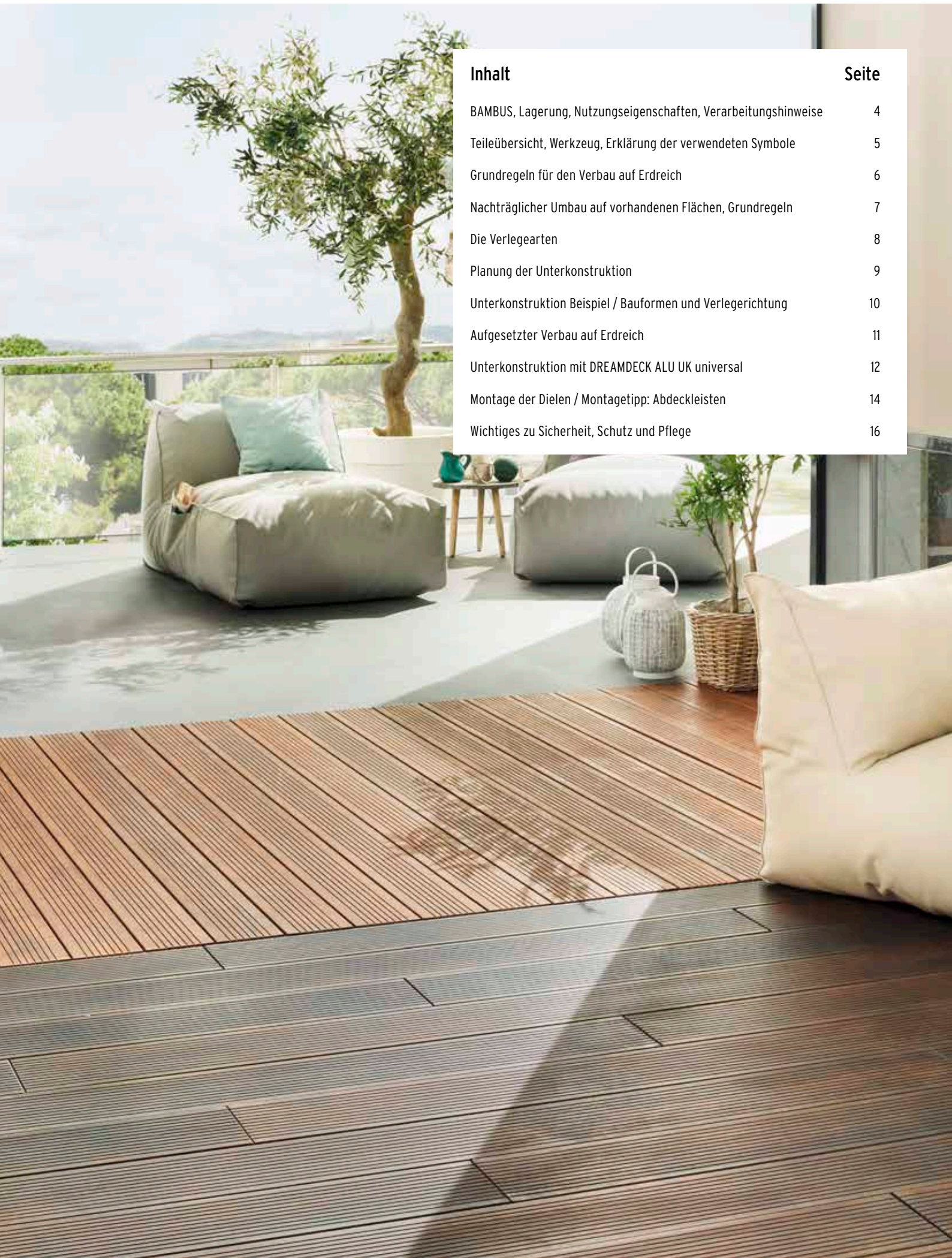
Art. 2219 - V 3.1



## Terrassenaufbau und Dielenmontage, Pflegetipps für Ihr DREAMDECK BAMBUS







## Inhalt

## Seite

BAMBUS, Lagerung, Nutzungseigenschaften, Verarbeitungshinweise	4
Teileübersicht, Werkzeug, Erklärung der verwendeten Symbole	5
Grundregeln für den Verbau auf Erdreich	6
Nachträglicher Umbau auf vorhandenen Flächen, Grundregeln	7
Die Verlegearten	8
Planung der Unterkonstruktion	9
Unterkonstruktion Beispiel / Bauformen und Verlegerichtung	10
Aufgesetzter Verbau auf Erdreich	11
Unterkonstruktion mit DREAMDECK ALU UK universal	12
Montage der Dielen / Montagetipp: Abdeckleisten	14
Wichtiges zu Sicherheit, Schutz und Pflege	16

## Einleitende Informationen

### BAMBUS

Bäume benötigen weltweit viele Jahrzehnte bevor sie verwendet werden können. Bambus wächst schnell und laufend nach, kann schon nach fünf bis sieben Jahren geerntet werden und hat als immergrüne Pflanze mit riesiger Blattmasse einen nicht unerheblichen Anteil an der Reinhaltung der Luft und Bindung von CO<sub>2</sub>. Die richtige Verwendung von Bambus kann die Umwelt schützen. Botanisch handelt es sich um ein Gras mit verholztem Stamm, jedoch frei von Harzen, Gerbsäuren und Ölen. Das Schwind- und Quellverhalten ist wesentlich geringer als das der meisten Hölzer. Die extrem dichte Zellstruktur bedingt eine

sehr hohe Oberflächenhärte. Wegen seiner mechanischen Beständigkeit sowie hoher Druck- und Zugfestigkeit wird Bambus als „pflanzlicher Stahl“ bezeichnet. Für DREAMDECK BAMBUS werden Streifen des Riesenbambus (*phyllostachys edulis*) und Harze unter hohem Druck gepresst und dabei die entsprechende Terrassendielenform erzeugt. Ein spezielles Hochtemperaturverfahren erhöht die Widerstandsfähigkeit des Materials und erzeugt den angenehm warmen braunen Farbton.

### Lagerung der DREAMDECK-Artikel

Achten Sie bitte darauf, dass die Ware vor Regen geschützt und nicht in der direkten Sonne gelagert wird, um ein zu starkes Aufheizen des Materials zu vermeiden.

### Nutzungseigenschaften

Bau- und genehmigungsrechtliche Fragen müssen nicht nur bei aufgeständerten Terrassen, Balkonen und Dachterrassen berücksichtigt werden. Die Beauftragung eines qualifizierten Planers stellt sicher, dass alle Gewerke nach dem aktuellen Stand der Technik ausgeführt werden. **Ihr Fachhändler unterstützt Sie gerne bei Fragen der Werkstoff- und Materialauswahl, übernimmt aber nicht die Planungsverantwortung!** DREAMDECK-Elemente haben keine bauaufsichtliche Zulassung und sind aus diesem Grund nicht als tragendes Konstruktionselement geeignet. Dies ist unbedingt bei Planung und Montage zu berücksichtigen. Bambus Terrassendielen sind für den Einsatz in der Gebrauchsklasse 3.2 „häufig feucht“ gem. DIN 68800-1/DIN EN 335 geeignet. Objektnutzung und -lage bestimmen Beanspruchung und Verschleiß des Gewerks. Besondere Bedingungen erfordern sorgfältige Überlegungen zur Materialauswahl, Konstruktion und Pflege.

Das sind zum Beispiel:

- Stark frequentierte Objekte und öffentliche Bereiche
- Statische Mehrbelastungen durch Möbel, Blumenkübel und Sonnenschirme etc.
- Intensive UV-Strahlung in Küstennähe oder über 1.000 m/n
- Niederschlagsreiche Regionen mit hoher Luftfeuchtigkeit
- Langanhaltende Schnee- und Frostperioden

Die Praxiserfahrungen zeigen, dass es empfehlenswert ist, nach der Fertigstellung eines Teilabschnittes oder einer Anlage, ein Abnahmeprotokoll zwischen Auftraggeber und Auftragnehmer zu erstellen, um den jeweiligen Istzustand schriftlich zu dokumentieren.

Eine Vorlage stellen wir Ihnen unter [traumgarten.de](http://traumgarten.de) gerne zu Verfügung.

### Verarbeitungshinweise

- Beachten Sie bei der Ausführung und Planung alle örtlichen Begebenheiten und Bauvorschriften. Halten Sie sich an allgemein anerkannte Regeln der Technik.
- Für die Verarbeitung gelten die nationalen sowie die örtlichen Sicherheits- und Unfallverhütungsvorschriften. Achten Sie bei der Montage, insbesondere beim Umgang mit Maschinen, auf Ihre Sicherheit und tragen Sie die notwendige Schutzbekleidung.
- Die DREAMDECK-Elemente verändern durch Witterungseinflüsse ihre Länge und Breite. Vermeiden Sie Montage und Zuschnitt bei Frost oder großer Hitze. Wir empfehlen einen Zuschnitt bei gleichbleibenden Materialtemperaturen, am besten nicht unter + 5° C und über + 25° C.
- Berücksichtigen Sie, dass sich die BAMBUS-Dielen und die Unterkonstruktion vor der Montage, ausgepackt und lose abgedeckt akklimatisieren (24-48 Std.) müssen.
- Abstände zu festen Bauteilen (z.B. Hauswand, Randsteinen etc.) müssen eingehalten werden.
- Staunässe im Bereich der Unterkonstruktion kann zu dauerhaften Schäden führen. Prüfen Sie, ob es zum Beispiel aufgrund regionaler Gegebenheiten notwendig ist, die Abdeckleisten mit zusätzlichen Lüftungslöchern oder -schlitzen

zu versehen, um eine ausreichende Luftzirkulation zu gewährleisten.

- Um den direkten Kontakt zum Erdreich und Boden zu vermeiden, muss die Unterkonstruktion immer mit geeigneten Gummipads unterlegt werden. Bei Dachkonstruktionen halten Sie bitte Rücksprache mit dem Fachplaner.
- Die Montage aller DREAMDECK-Serien darf nur mit dem geeigneten Befestigungssystem von TraumGarten und wie in der Montageanleitung beschrieben durchgeführt werden. Die DREAMDECK-Dielen dürfen nur mit den DREAMDECK-Clips montiert werden, Ausnahmen werden in dieser Montageanleitung genannt.
- Um das Reißen des Materials beim Anziehen der Schrauben zu verhindern, muss grundsätzlich immer vorgebohrt und die Vorgaben des Drehmoments in der Montageanleitung eingehalten werden.
- Tipp: Um Ausrisse an der Oberseite zu minimieren, schneiden Sie die Dielen immer mit der Sichtseite nach unten.
- Schnittkanten müssen nachträglich mit Pflegeöl behandelt werden.
- Bewahren Sie ein Referenzmuster der Profile auf.
- Bei Änderungen oder Erweiterungen des Systems (z.B. Nutzung von Verstellfüßen) muss die Freigabe durch den Hersteller des neuen Systems erfolgen.



Beachten Sie bei allen Artikeln auch die ausführlichen Informationen auf den Transportverpackungen!

## Teileübersicht (Maße in mm, wenn nicht anders angegeben)



**DREAMDECK BAMBUS**  
20\* x 140 x 2200  
Art. 2206



**DREAMDECK BAMBUS**  
22\* x 180 x 1850  
Art. 2203



**DREAMDECK ALU UK universal**  
40 x 40 x 2000 / 4000  
Art. 2226 / 2227



**DREAMDECK T-Verbinder für ALU UK**  
10er Set inkl. Schrauben, Art. 2068  
(nur für ALU UK 40 x 40)



**Gummipad**  
20 x 60 x 90, Art. 2202  
8 x 60 x 90, Art. 2201



**DREAMDECK Edelstahlclip**  
50 St., inkl. Schrauben, Art. 2109 oder  
250 St., inkl. Schrauben, Art. 2297

\* Berücksichtigen Sie die unterschiedliche Materialstärke der Dielen Art. 2203 und 2206, falls Sie Flächen daraus miteinander kombinieren wollen.

## Werkzeuge

Für die DREAMDECK-Montage benötigen Sie folgende Werkzeuge:

- Bohrmaschine, Akkuschrauber, Bohrer von 2 - 8 mm, Senker
- Drehmomentschlüssel, Torx- und Kreuzschlitzdreher
- Holz- und Metallsägen, Kreis- und Stichsäge
- Gummihammer oder Fäustel mit Gummikappe
- Messwerkzeuge, Wasserwaage, Bleistift
- eventuell Spanngurte

## Pflegeprodukte

Art. 0286 DREAMDECK Pflege-Set BAMBUS/Hartholz (Reiniger und Öl)

Art. 0287 DREAMDECK Öl Bambus/Hartholz

## Erklärung der verwendeten Symbole



Mit dem vorgeschriebenen Drehmoment befestigen.



Immer mit dem vorgeschriebenen Gefälle montieren.



Mit dem genannten Durchmesser vor- oder durchbohren.  
Der Textzusatz darunter nennt das zu bohrende Bauteil.



Die Bohrung senken, damit die Schraube sich bündig eindrehen lässt.



Bauteil auf das erforderliche Maß einkürzen.



Mit einer Silicium Carbide Bürste reinigen.



Abstand zu Gebäudeteilen und sonstigen feststehenden Elementen.



Auf festen, tragfähigen, frostsicheren und ausreichend entwässerten Untergrund achten.



Abstandsmaße unbedingt einhalten!



Zwischenräume der Unterkonstruktion nicht verfüllen, damit Luft zirkulieren kann!

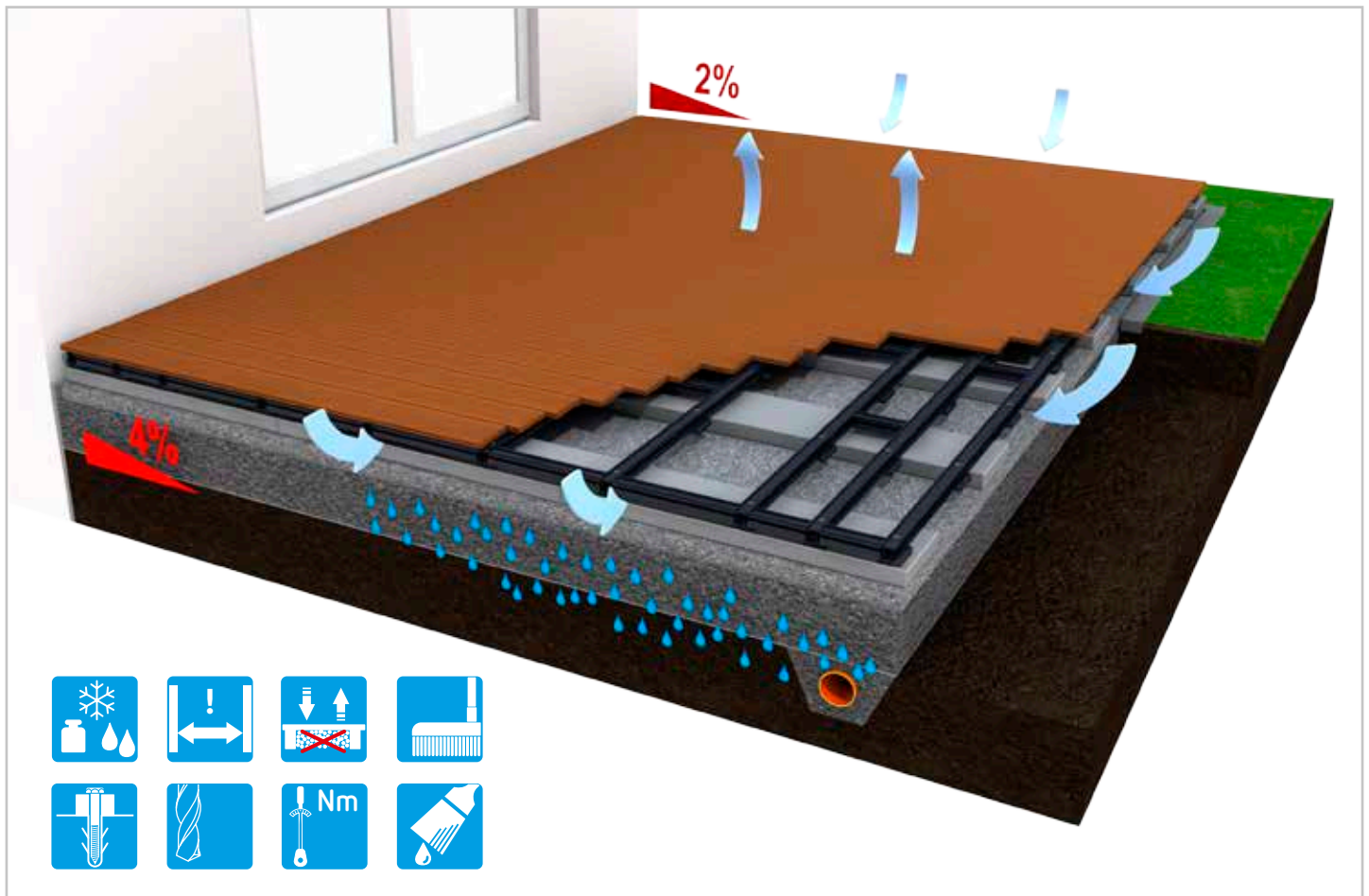


Unterkonstruktion mit geeignetem Dübel und Schraube kraftbündig befestigen.



Dielen müssen geölt werden.  
*Reinigen und Ölen muss regelmässig wiederholt werden.*

## Grundregeln für den Verbau auf Erdreich



- Der tragfähige, frostsichere und ausreichend entwässerte Unterboden muss mit einem Gefälle von mindestens 4 % (vom Gebäude wegführend) angelegt werden.
- Ein Gefälle von **mindestestens 2 %** in Dielenlängsrichtung ist bei der Terrassenfläche vorgeschrieben. Durch Pfützen, Eisbildung und Grünbelag entsteht Rutsch- und Unfallgefahr. Nicht ablaufendes Wasser führt zu Schimmelbefall.
- Ein Mindestabstand von 2 cm zu festen Bauteilen (z. B. Hauswand, Randsteine etc.) ist einzuhalten.
- Damit genügend Luft zirkulieren kann, dürfen die Zwischenräume, die zwischen Dielen und Unterkonstruktion entstehen, nicht ausgefüllt werden.
- Um das Reißen des Materials beim Anziehen der Schrauben zu verhindern, muss grundsätzlich immer vorgebohrt und die Vorgaben des Drehmoments in der Montageanleitung eingehalten werden.
- Vor Türen und bodentiefen Fenstern ist für eine fach- und regelgerechte Entwässerung mittels eines geeigneten Entwässerungssystems zu sorgen, wenn die Terrassenfläche auf demselben Niveau wie der dahinterliegende Wohnraum angelegt wird. Ohne Entwässerungsrinne sollte die Terrassenoberfläche 15 cm tiefer liegen. Ein barrierefreier Übergang muss durch Fachleute geplant werden, die die beteiligten Gewerke einbinden.
- Bei der Neuanlage oder Renovierung einer Terrasse sollten Sie die Gelegenheit nutzen, von einem Fachmann die Sockelabdichtung und die Abdichtung der Laibungen an den Terrassentüren überprüfen zu lassen und entsprechend den Fachregeln anzupassen.
- Lassen Sie sich von einem Fachmann beraten, ob Maßnahmen zum Fassadenschutz gegen Spritzwasser notwendig sind.



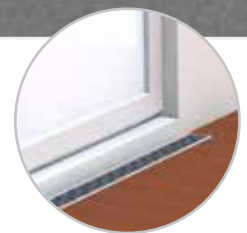
## Grundregeln für den nachträglichen Umbau



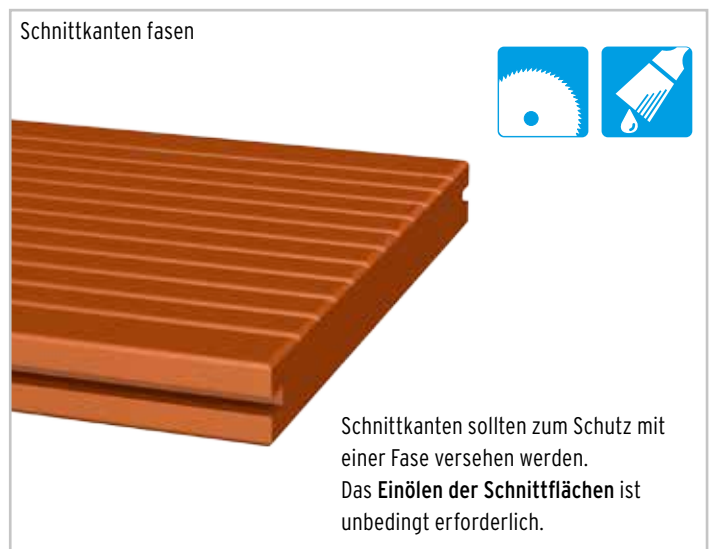
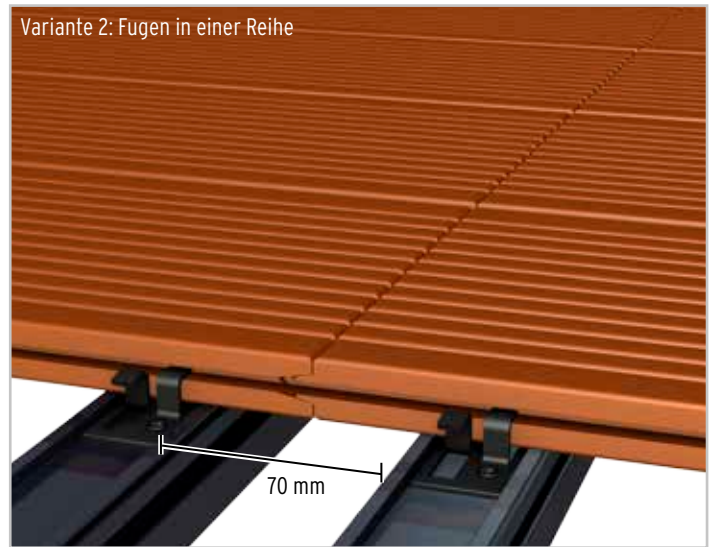
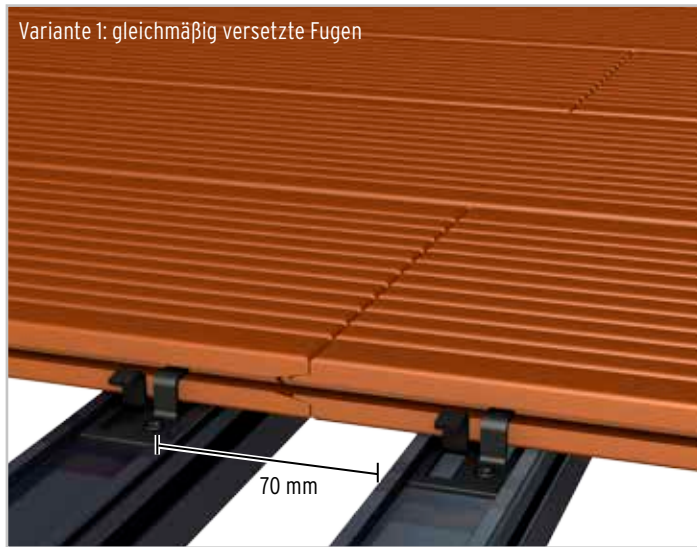
- Bei nachträglichen Erweiterungen und Umbauten an bestehenden Gebäuden sind die bautechnischen Gegebenheiten wie Tragfähigkeit, Druckfestigkeit, Entwässerung und bauphysikalische Voraussetzungen durch Fachleute zu prüfen und bei der Planung zu berücksichtigen.
- Ein Gefälle von **mindestens 2 %** in Dielenlängsrichtung wird bei der Dachterrassenfläche empfohlen, da es sonst zu einem höheren Pflege- und Reinigungsaufwand kommt. Stehendes Wasser muss entfernt werden. Durch Pfützen, Eisbildung und Grünbelag entsteht Rutsch- und Unfallgefahr. Nicht ablaufendes Wasser führt zu Schimmelbefall.
- Ein Mindestabstand von 2 cm zu festen Bauteilen (z. B. Hauswand, Randsteine etc.) ist einzuhalten. Erläuterungen zur Materialausdehnung finden Sie auf Seite 4.
- Damit genügend Luft zirkulieren kann, dürfen die Zwischenräume, die zwischen Dielen und Unterkonstruktion entstehen, nicht ausgefüllt werden.
- Um das Reißen des Materials beim Anziehen der Schrauben zu verhindern, muss grundsätzlich immer vorgebohrt und die Vorgaben des Drehmoments in der Montageanleitung eingehalten werden.
- Vor Türen und bodentiefen Fenstern ist für eine fach- und regelgerechte Entwässerung mittels eines geeigneten Entwässerungssystems zu sorgen, wenn die Terrassenfläche auf demselben Niveau wie der dahinterliegende Wohnraum angelegt wird. Eine Schwellenhöhe von mindestens 5 cm ist erforderlich. Ohne Entwässerungsrinne sollte die Terrassenoberfläche mindestens 15 cm tiefer liegen. Ein barrierefreier Übergang muss durch Fachleute geplant werden, die die beteiligten Gewerke einbinden.
- Lassen Sie von einem Fachmann die Wandabdichtung und die Abdichtung der Laibungen an den Terrassentüren überprüfen und entsprechend den Fachregeln anpassen.
- Lassen Sie sich von einem Fachmann beraten, ob Maßnahmen zum Fassadenschutz gegen Spritzwasser notwendig sind.



5 cm Schwellenhöhe mit Entwässerungsrinne



## Die Verlegearten



### Planung ist wichtig!

Erstellen Sie mit Hilfe der Montageanleitung einen Bauplan für Ihr DREAMDECK BAMBUS, indem Sie Abstände und Position der tragenden Teile festlegen. Überlegen Sie, an welchen Stellen es zu höherer Belastung kommen kann (z. B. durch Pflanzkübel oder in Antrittsbereichen) oder wo Ihre Decks vor Kopf aneinander stoßen (s. Abb. oben) und verstärken Sie dort die Unterkonstruktion durch zusätzliche Träger.

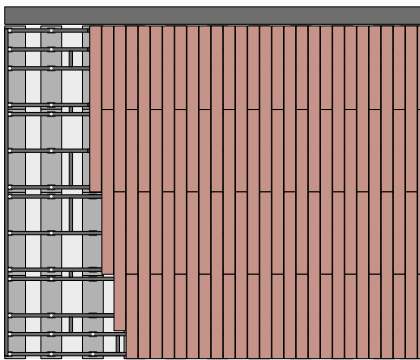
Das Verlegen im „Wilden Verband“ ist möglich, sollte aber im Voraus sehr genau geplant werden.

**Beachten Sie bitte immer die Grundregeln des Terrassenbaus**, die sach- und fachgerechte Anleitungen aller bekannten Regelwerke, wie zum Beispiel die „Fachregeln 02 Bund Deutscher Zimmermeister“ und die Broschüre „Terrassen und Balkonbeläge“ vom GD Holz.

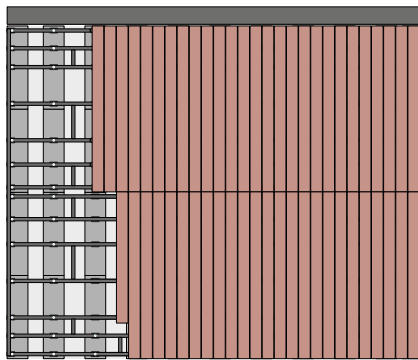


# Planung der Unterkonstruktion (alle Maße in cm)

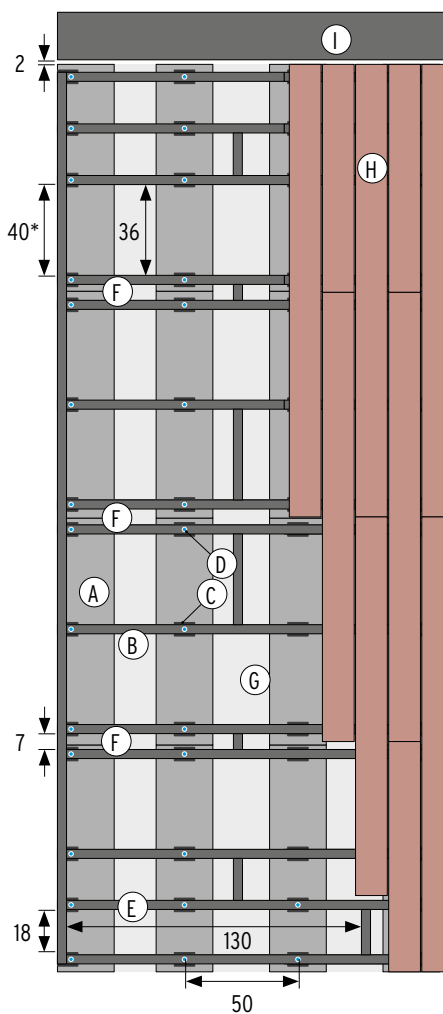
Grundriss mit Variante 1



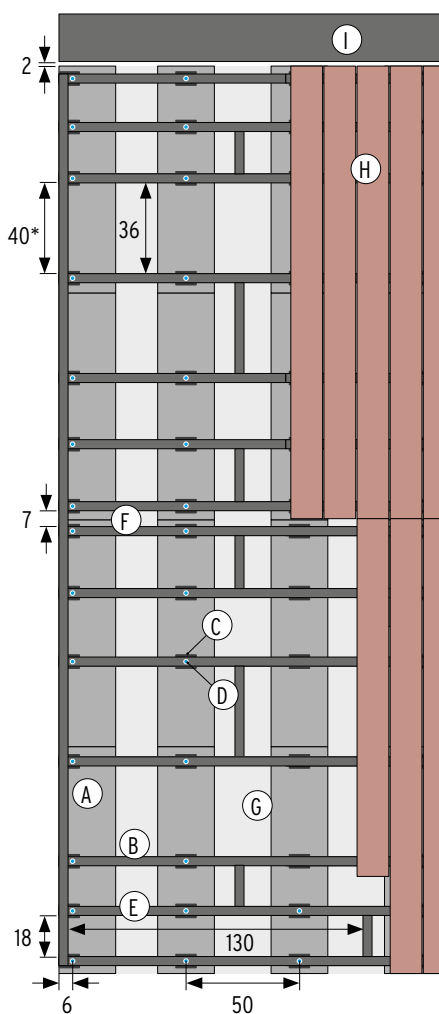
Grundriss mit Variante 2



Grundrissausschnitt



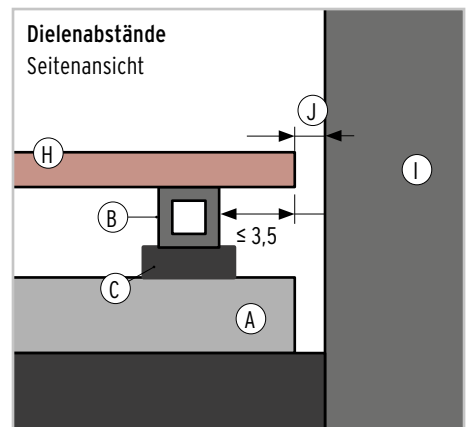
Grundrissausschnitt



- A. Betonkantsteine
- B. UK
- C. Gummipads, 2 x 6 x 9
- D. Verschraubung
- E. Zusätzliche UK an Belastungspunkten
- F. Doppelte UK am Stoß der Dielen
- G. Queraussteifung, Abstand  $\leq 130$  cm
- H. DREAMDECK Dielen
- I. Hauswand oder feststehende Bauteile
- J. Mindestens 2 cm.

\* Achsmaß

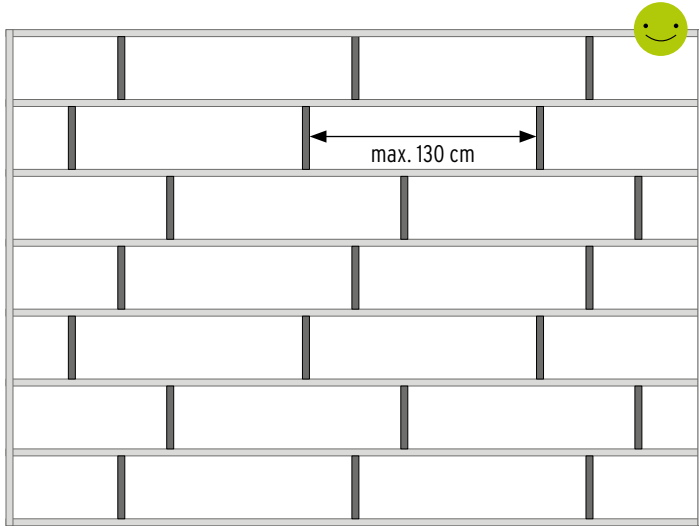
Dielenabstände  
Seitenansicht



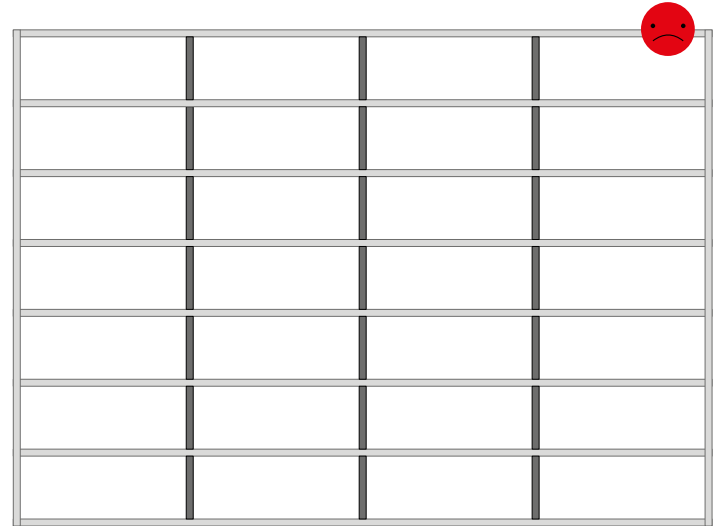
UK Verlängerung



## Unterkonstruktion: Verlegebeispiel für die Verteilung der Queraussteifung



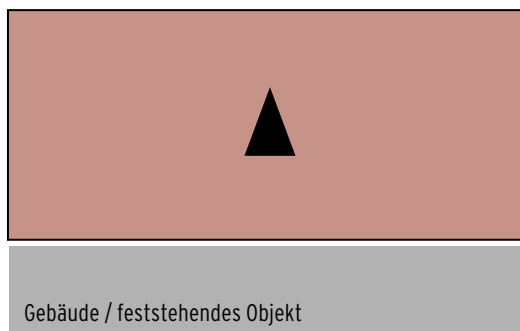
Dieser Verlegeplan ist ein zusätzlicher Hinweis für eine mögliche Verteilung der Queraussteifungen. Das Beispiel zeigt eine Terrassenfläche von 3 x 4 Meter. Mit den Querriegeln wird ein biegesteifer Rahmen erzeugt, der das Verdrehen der einzelnen UK und ein „Aufschüsseln“ der gesamten Fläche verhindern soll.



Beachten Sie bitte:

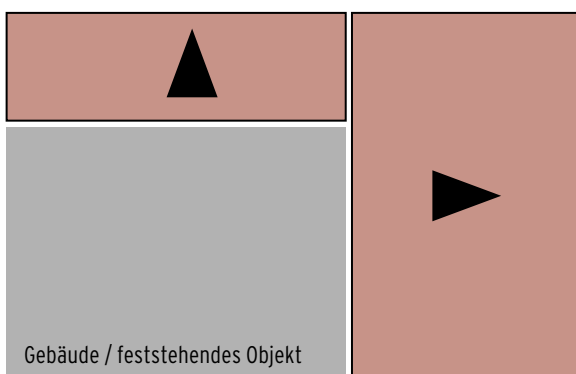
- Die Queraussteifungen müssen immer versetzt zueinander montiert werden und nicht in einer Reihe, wie im zweiten Beispiel gezeigt.
- Das Beispiel gilt nur für die Verteilung der Queraussteifungen und ersetzt nicht die Montagehinweise zur Unterkonstruktion auf den vorhergehenden Seiten.

## Bauformen und Verlegerichtung bei DREAMDECK-Terrassen



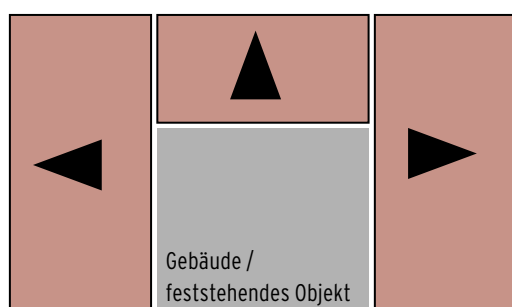
### Rechteck-Terrasse

Einfachste Bauform; durch das Nut-Feder-System können die BAMBUS Dielen in einer Endlos-Optik verlegt werden. Es gibt keine Begrenzung der Flächengröße. Das Gefälle muss vom Gebäude wegführen.



### Terrasse in L-Form

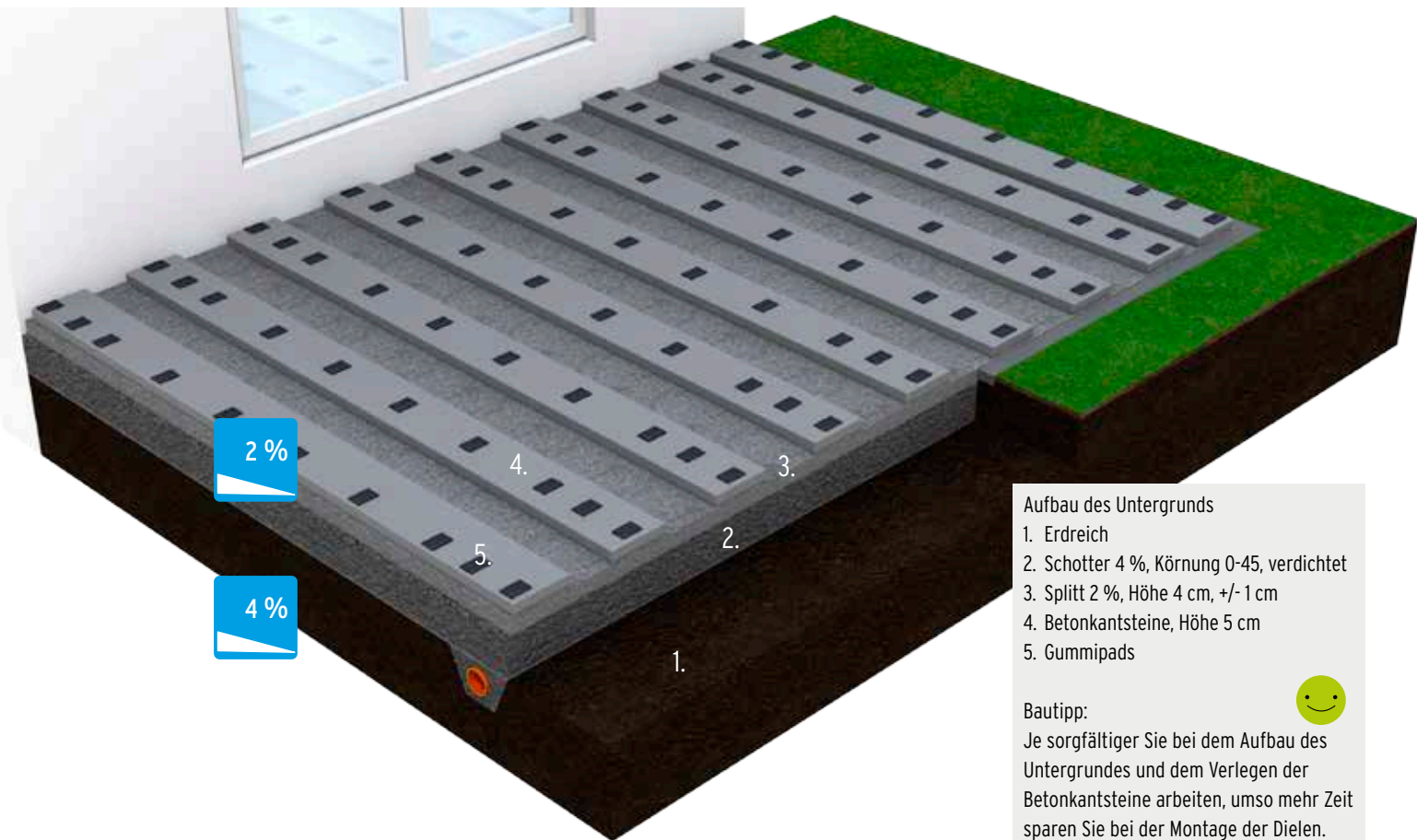
Die Gesamtfläche muss in zwei Teilflächen mit dazwischenliegender Dehnungsfuge aufgeteilt werden. Das Gefälle beider Flächen muss vom Gebäude wegführen.



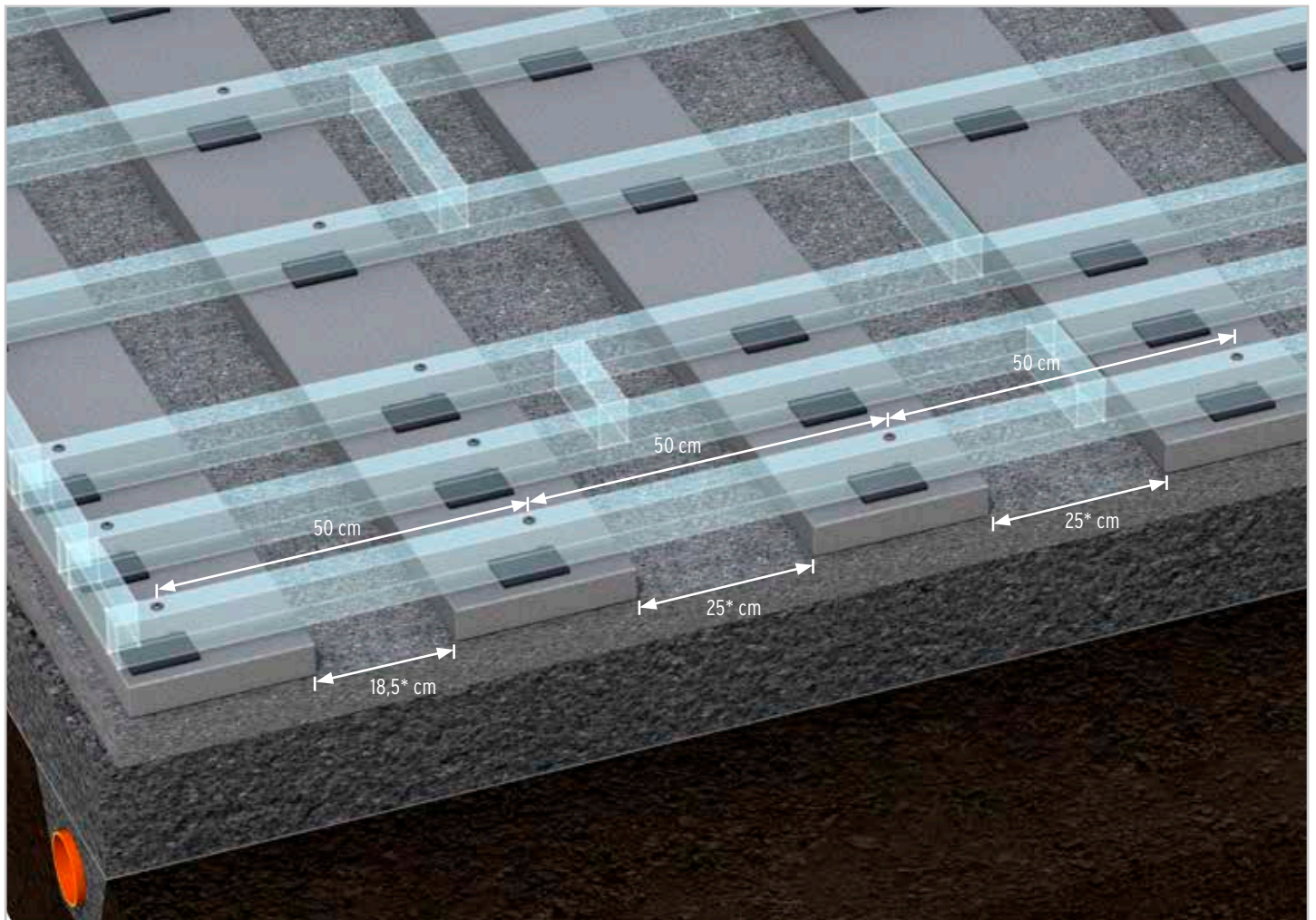
### Terrasse in U-Form

Die Gesamtfläche muss in drei Teilflächen mit dazwischenliegenden Dehnungsfugen aufgeteilt werden. Das Gefälle aller Flächen muss vom Gebäude wegführen.

## Aufgesetzter Verbau auf Erdreich

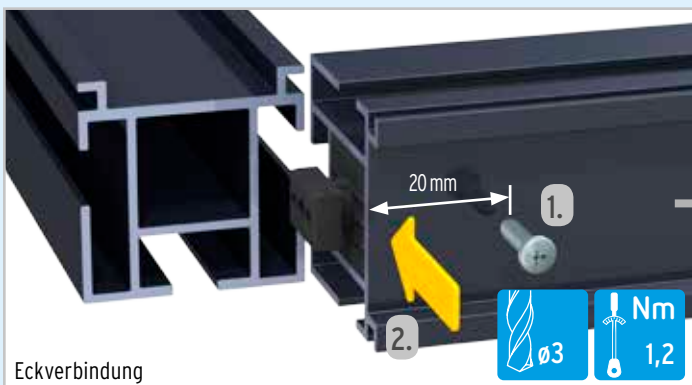
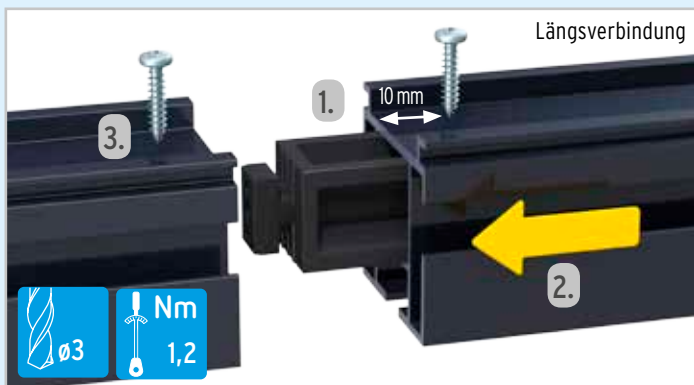


## Verlegen der Betonkantsteine (\*Beispiel mit Betonkantstein 100 x 25 x 5 cm)

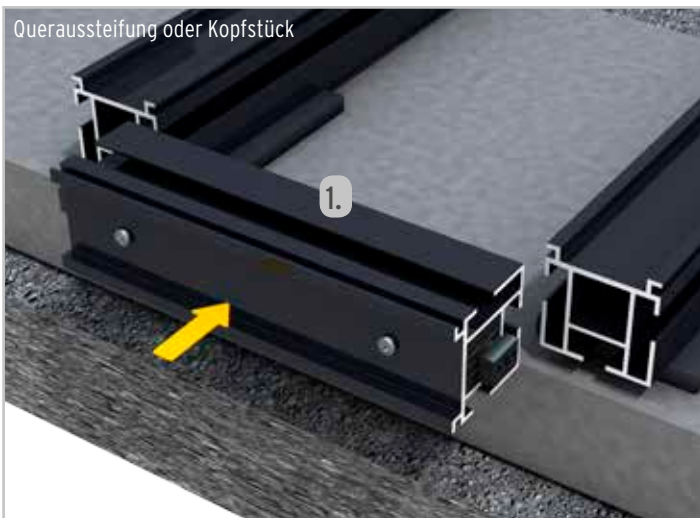


# Unterkonstruktion mit DREAMDECK ALU UK universal

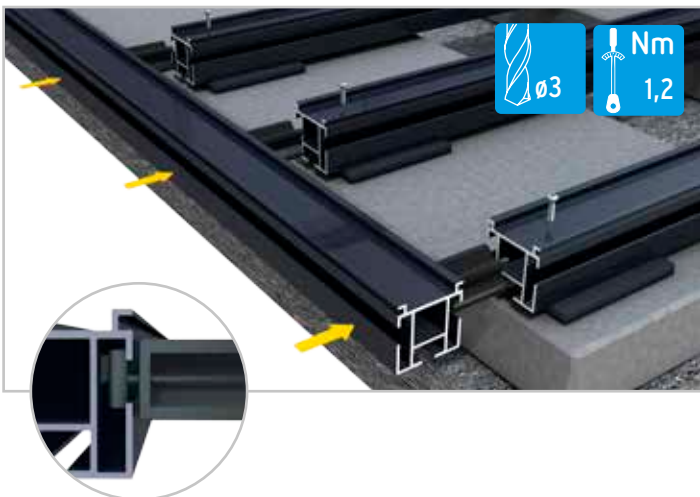
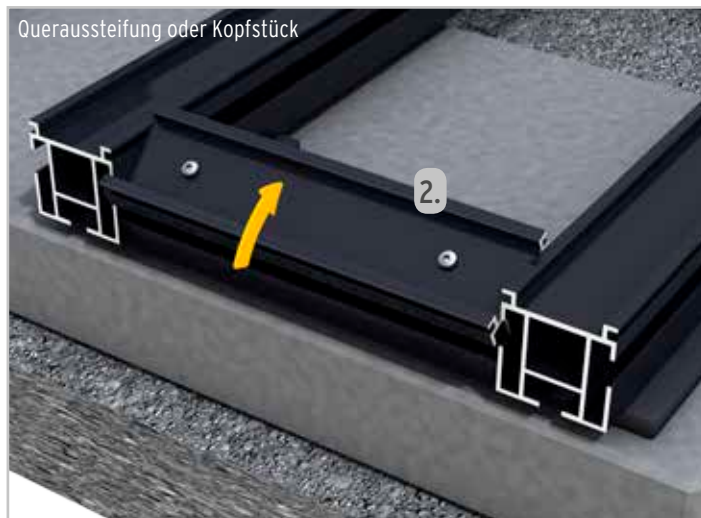
Stabile Konstruktion mit dem T-Verbinder.



Queraussteifung oder Kopfstück



Queraussteifung oder Kopfstück

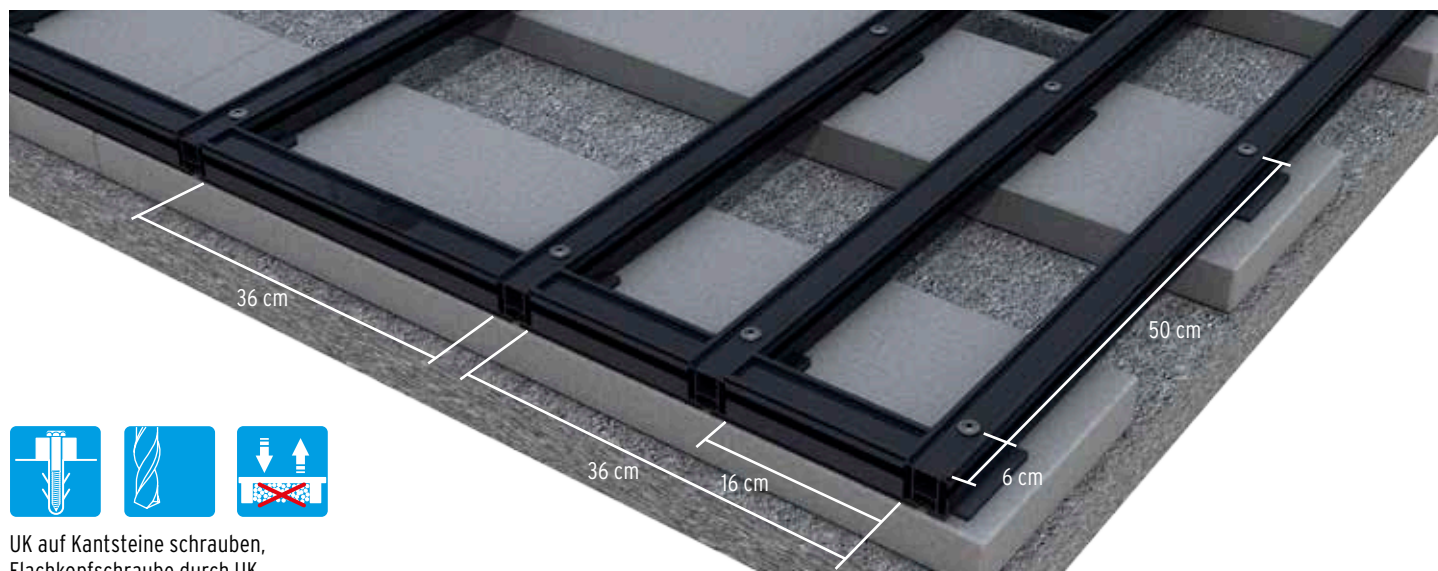


Mit dem ALU UK System lässt sich ein rundum geschlossener, biegesteifer Rahmen erstellen. Längs- und Querrahmen (Queraussteifungen und Kopfstücke) werden durch ein Stecksystem verbunden. Die Querelemente werden mit den montierten T-Verbindern in die Nut der verlegten Längsrahmen eingesteckt und durch eine 90° Drehung fixiert.

**Tipp:**

Besondere Stabilität wird mit einem durchgehenden Rahmenelement vor Kopf erzielt (Abb. links). Montieren Sie zunächst alle Queraussteifungen zwischen den Längsrahmen. Danach wird das Kopfelement mit den in der Nut platzierten T-Verbindern aufgesteckt und abschließend mit Schrauben fixiert.

## Unterkonstruktion mit DREAMDECK ALU UK universal



UK auf Kantsteine schrauben,  
Flachkopfschraube durch UK.



Die gelb markierten Knotenpunkte (A) von UK und Kantstein sollten unbedingt verschraubt werden.

An Stellen mit höherer Belastung, z. B. an Türen, an Antrittsstellen, bei Übergängen zu Treppen, bei der Platzierung von schweren Blumenkübeln oder Sonnenschirmen, **müssen** Sie eine **zusätzliche UK (B)** montieren. Achten Sie darauf, dass an diesen Stellen keine Staunässe entstehen kann.

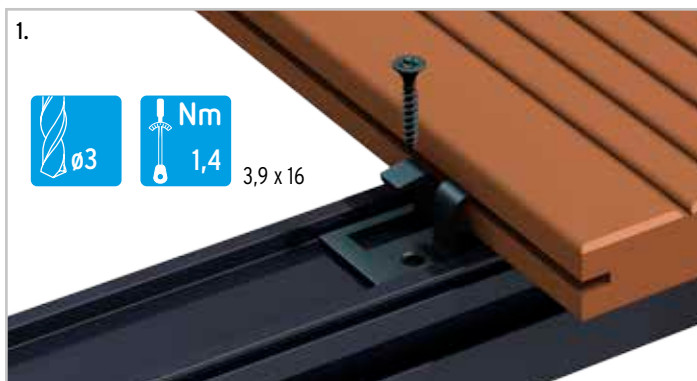
**Quer montierte UK (C)** steifen die gesamte Unterkonstruktion aus.



## Montage von Start- und Abschlussdielen



## DREAMDECK Edelstahlclip

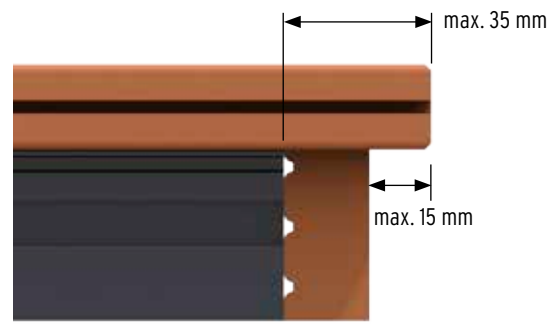
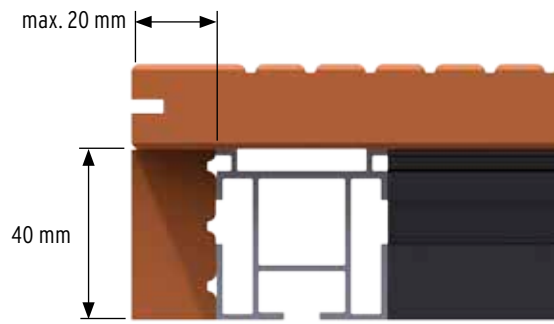


## Montagetipp: Abdeckleisten



Aus BAMBUS Dielen können Sie Abdeckleisten für die UK schneiden. Die Leisten an die Höhe der UK anpassen (4 cm), anschließend müssen alle Schnittflächen unbedingt eingeölt werden. Nach Montage der Dielen die Leisten an die UK schrauben. Die Abdeckleiste darf nach unten nicht über die UK überstehen, da das die notwendige Luftzirkulation einschränkt. Die Abdeckleiste darf nicht gegen die Dielen geschraubt werden.

## Dielenüberstände



# Wichtiges zu Sicherheit, Schutz und Pflege Ihrer DREAMDECK Bodendielen

## BAMBUS Dielen brauche Pflege!

Eine Terrasse aus DREAMDECK BAMBUS ist grundsätzlich eine Gebrauchsfläche im Außenbereich. Umwelteinflüsse und Nutzung werden immer Spuren hinterlassen. Bitte beachten Sie: Grundsätzlich sind alle im Außenbereich verlegten Beläge schmutz- und witterungsanfällig.

DREAMDECK BAMBUS ist wie Holz eine Naturfaser. Aufgrund normaler Temperatur- und Luftfeuchteschwankungen variiert die relative Materialfeuchte über das gesamte Jahr hinweg. Während des Schwindprozesses (Feuchteabgabe) können Risse und Splitter an der Oberfläche und an den Enden der Dielen entstehen. Das ist, bei im Außenbereich verlegten Bambusdielen, ein nicht zu verhindernder Vorgang, der allenfalls durch einen entsprechenden Reinigungs- und Pflegeaufwand verzögert werden kann.

Für die Pflege der Dielen empfehlen wir ein System aus Reiniger und wasserbasierendem Pflegeöl mit bioziden Wirkstoffen. Farblos, dann akzeptieren Sie den natürlichen Vergrauungsprozeß, oder pigmentiert, dann bleibt der braune Farbton länger erhalten, wird aber mit der Zeit blasser.

Dieses bitte direkt nach dem Verlegen auftragen und danach mindesten zweimal jährlich wiederholen. Die sehr dichte Oberfläche nimmt zunächst sehr wenig Öl auf - vermeiden Sie unbedingt eine Überbeschichtung. Die Oberfläche darf nicht feucht wirken; auf der Oberfläche darf kein überschüssiges Öl zurückbleiben.

Bei der Behandlung bitte unbedingt beachten:

- Die Dielen sollten immer völlig trocken sein
- Verarbeitung zwischen 15 - 25° C
- Luftfeuchtheitsniveau unter 80 %
- Verarbeitung nur bei trockenem Wetter
- Direkte Sonneneinstrahlung vermeiden

Bei starker Beanspruchung oder Sonneneinstrahlung sollten Sie das Öl häufiger auftragen.

### Pigmentierte Pflegeprodukte:

Art. 0286 DREAMDECK Pflege-Set BAMBUS/Hartholz (Reiniger und Öl)

Art. 0287 DREAMDECK Öl Bambus/Hartholz

In aller Regel ist zweimal pro Jahr eine Reinigung durchzuführen und das Pflegeöl gemäß der Herstellerangaben sach- und fachgerecht aufzutragen. Gerade die erste Grundreinigung ist wichtig, da dadurch produktions- und verlegebedingte Rückstände von der Oberfläche entfernt werden.

Benutzen Sie keinen Hochdruckreiniger! Dieser raut die Oberfläche auf und fördert somit das Wachstum von Moosen, Algen und Schimmelpilzen.

Tipp: Für die Reinigung von groben Verschmutzungen haben sich Silicium-Carbid-Bürsten oder -Besen bewährt.

Hinweis: Bei Verwendung der glatten Dielseite als Sicht- bzw. Nutzseite fallen witterungsbedingte Formveränderungen optisch stärker auf. (Auch wenn grundsätzlich eine Verlegung sowohl mit der glatten als auch der genuteten Seite nach oben als Nutzseite möglich ist, so ist aus technischer Sicht die Verlegung mit der genuteten Seite nach oben zu empfehlen).

Laub und Früchte von Bäumen und Sträuchern können auf den Dielen (Profilen) ein natürlicher Nährstoff für Sporen sein. Außerdem führen pflanzliche Inhaltsstoffe, zum Beispiel Gerbsäuren, aber auch lang anhaftender Vogelkot zu dauerhaften Verfärbungen auf der Oberfläche. Aus diesem Grund ist eine regelmäßige, gründliche Reinigung erforderlich.

Schimmel auf der Oberfläche:

Kleine dunkelschwarze, oberflächliche Stockflecken lassen sich im Außenbereich nicht immer vermeiden. Bei diesen Stellen handelt es sich um einen Befall von Schimmelsporen, die über die Luft übertragen werden. Diese Stellen sollten gereinigt und eventuell nachgeölt werden. Bei größeren Befall ist eine vorgezogene Reinigung und Pflege zu empfehlen.

Hartnäckige, kleine Flecken in Längsrichtung ausschleifen und nachölen.



Stand: November 2018

Technische Änderungen zur Produktverbesserung vorbehalten.

Diese Anleitung stellt einen Entwicklungsstand des Produktes dar.

Die aktuelle Version finden Sie im Internet: [www.traumgarten.de/anleitungen](http://www.traumgarten.de/anleitungen)