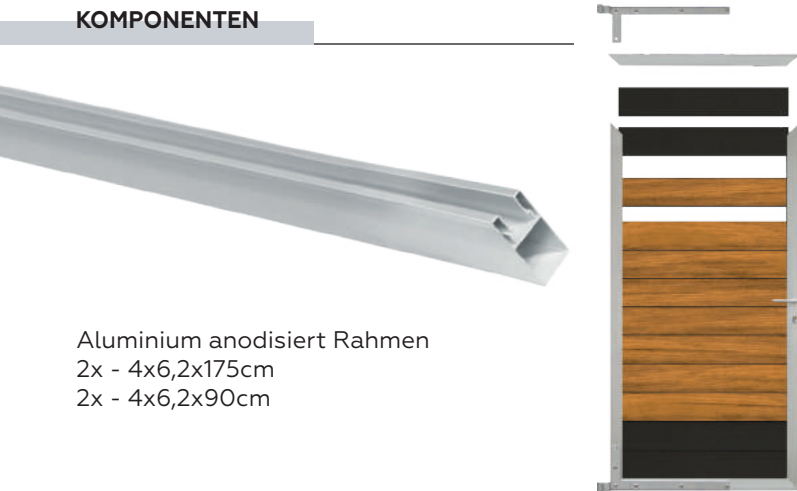


#011666

KOMPONENTEN

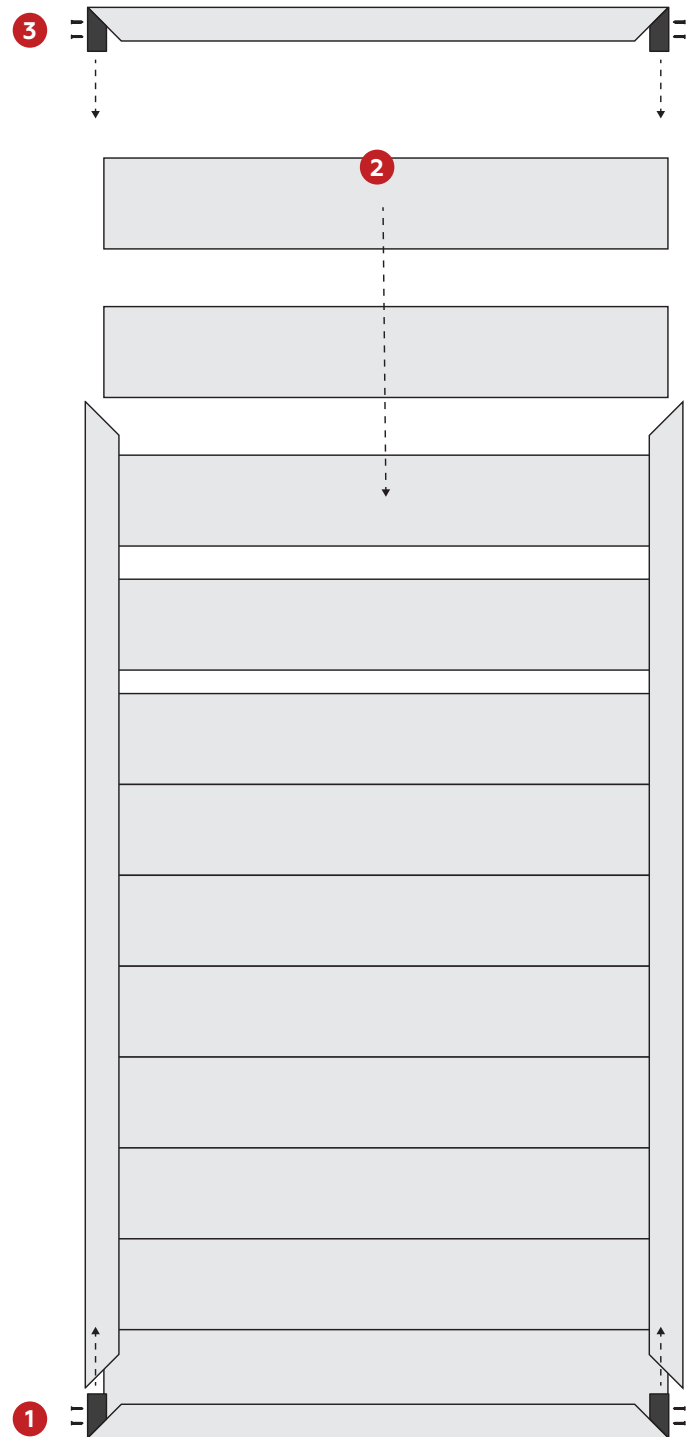
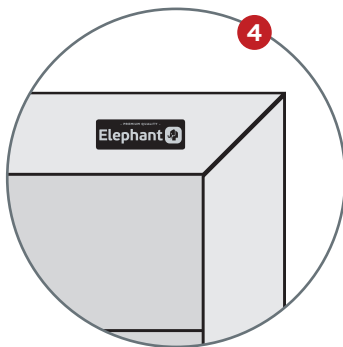


Aluminium anodisiert Rahmen
2x - 4x6,2x175cm
2x - 4x6,2x90cm



Montageanleitung

1. Schieben Sie die Pfostenprofile über die Eckverbindungen des Unterprofils (*mit den Entwässerungslöchern*) und schrauben Sie sie mit den Edelstahlschrauben in den vorgebohrten Löchern fest.
2. Schieben Sie die auf 81,5 cm verkürzten Lamellen von oben in die Aussparungen der Pfostenprofile mit der Nut nach unten (*Feder nach oben*).
3. Nach der Montage der oberen Lamelle können Sie das Aluminium-Oberprofil mit den Eckverbindungen in die Pfostenprofile einschieben und anschrauben.
4. Das Elephant Qualitätslabel anbringen



T: +31 (0)88 1885 100

dekkerhout.nl

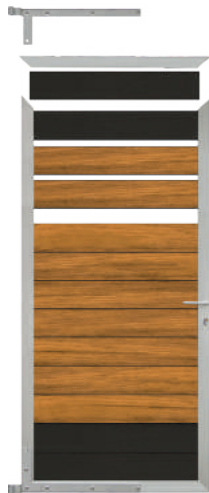
 Koninklijke Dekker

#011668

KOMPONENTEN

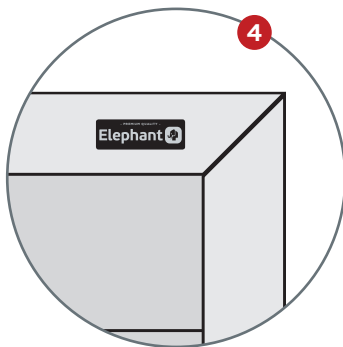
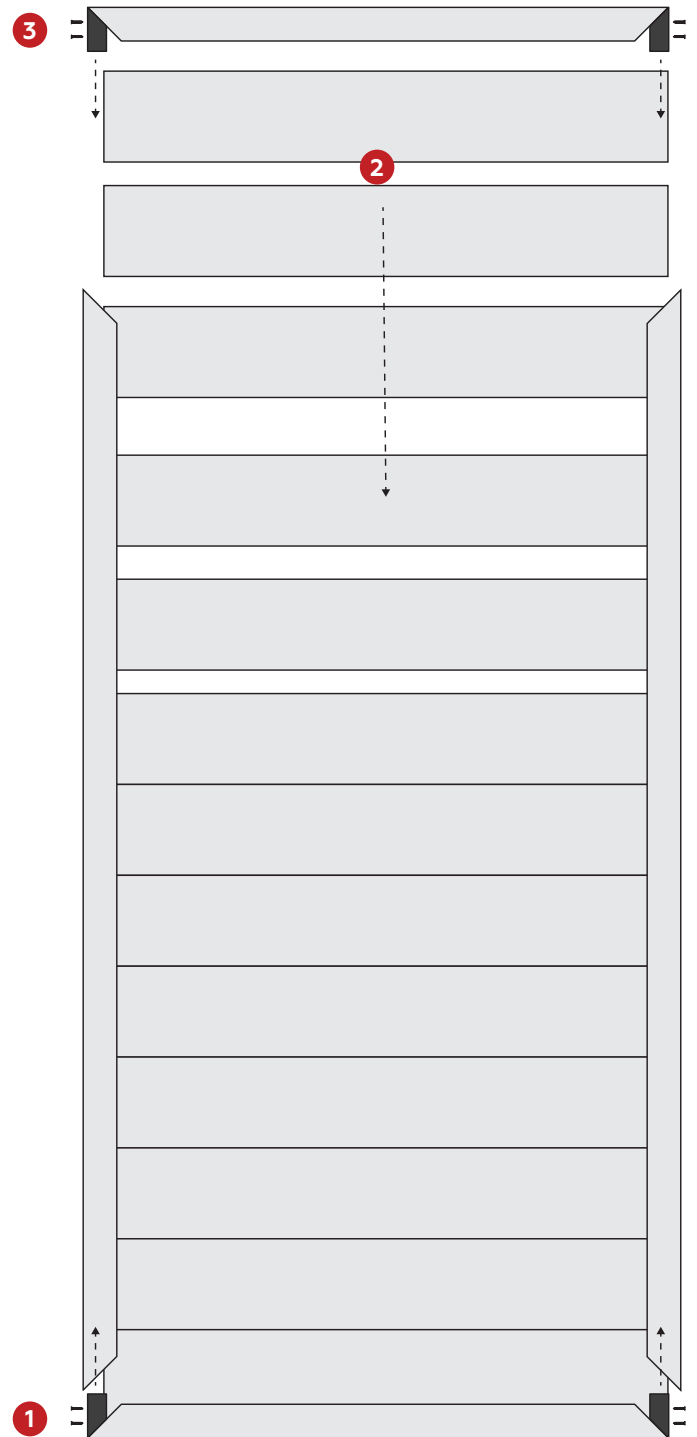


Aluminium anodisiert Rahmen
2x - 4x6,2x±195cm
2x - 4x6,2x90cm



Montageanleitung

1. Schieben Sie die Pfostenprofile über die Eckverbindungen des Unterprofils mit den Entwässerungslöchern und schrauben Sie sie mit den Edelstahlschrauben in den vorgebohrten Löchern fest
2. Schieben Sie die auf 81,5 cm verkürzten Lamellen von oben in die Aussparungen der Pfostenprofile mit der Nut nach unten (Feder nach oben)
3. Nach der Montage der oberen Lamelle können Sie das Aluminium-Oberprofil mit den Eckverbindungen in die Pfostenprofile einschieben und anschrauben
4. Das Elephant Qualitätslabel anbringen

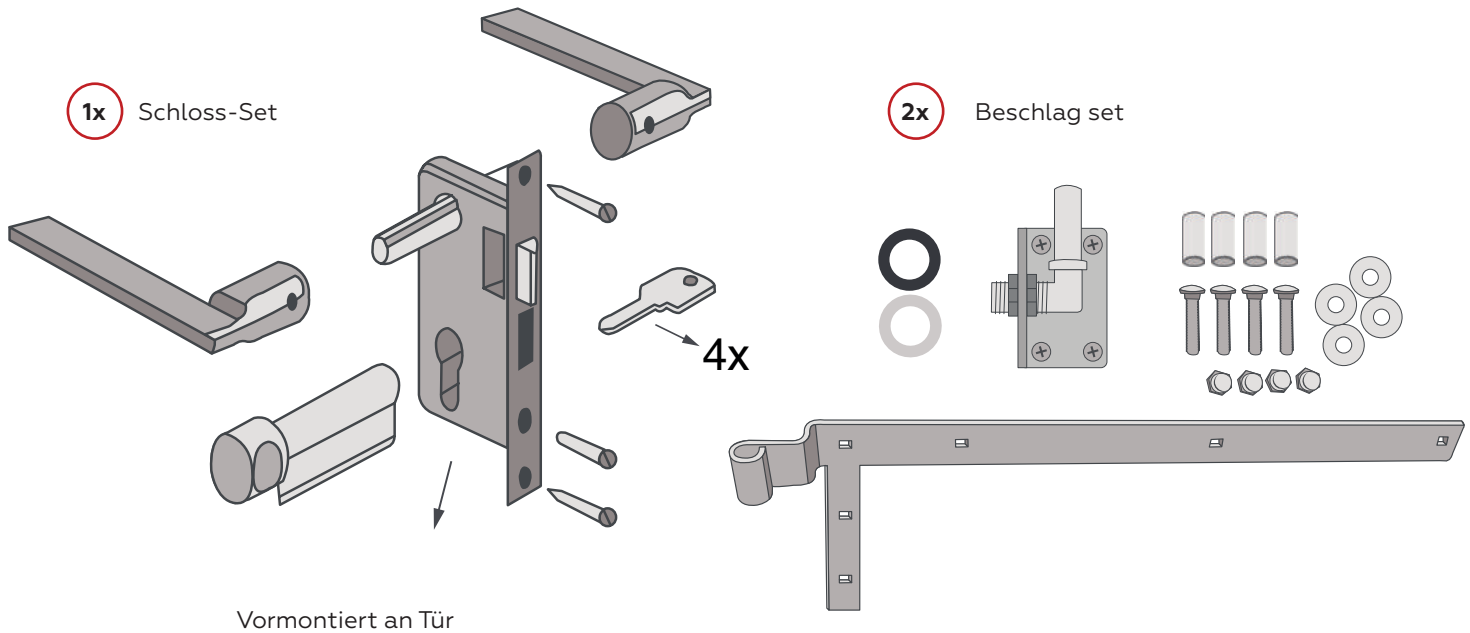


T: +31 (0)88 1885 100

dekkerhout.nl

Koninklijke Dekker

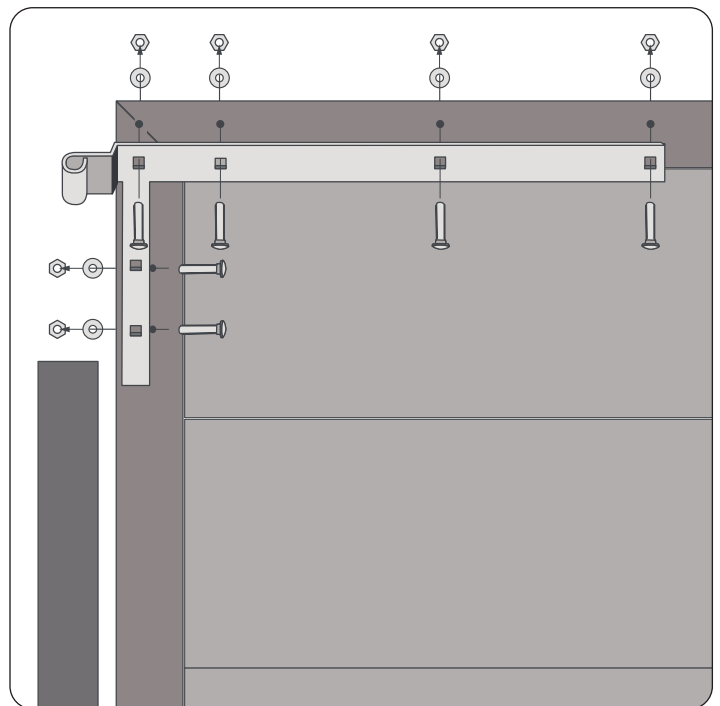
KOMPONENTEN



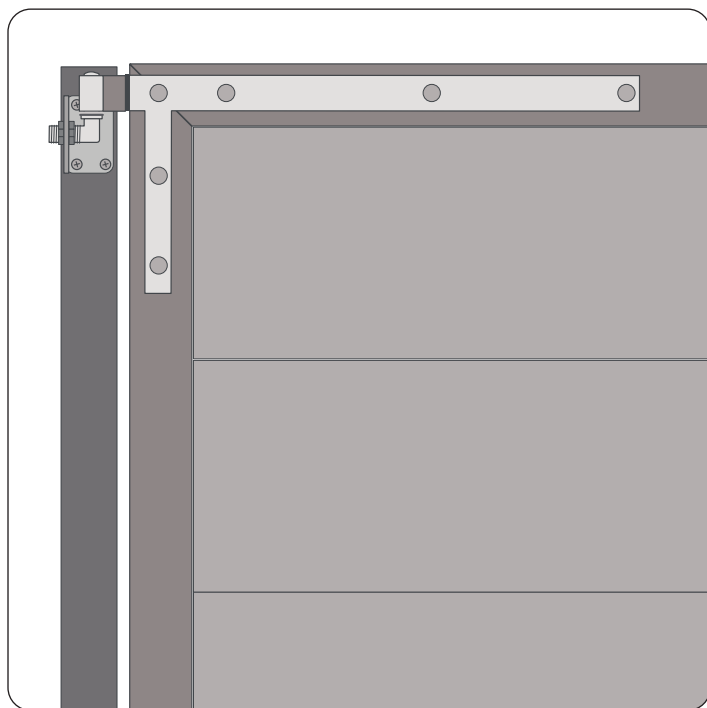
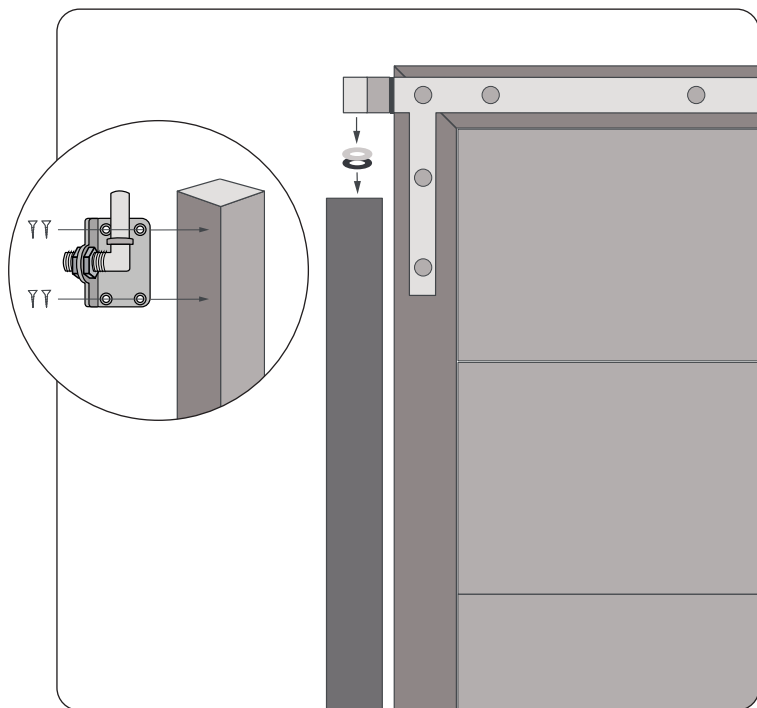
1 MONTAGE SCHLOSS-SET



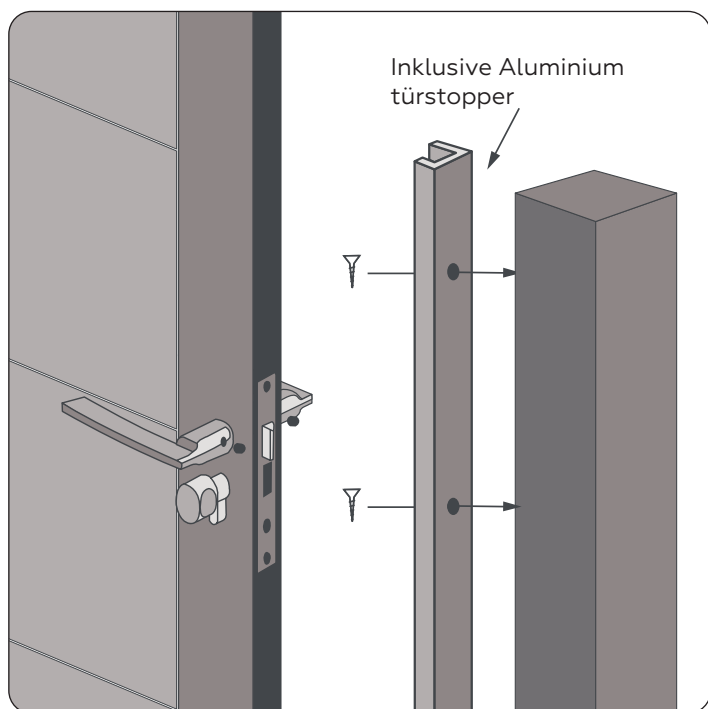
2 MONTAGE BESCHLAG SET



3 MONTAGE BEFESTIGUNG BESCHLAG



4 ENDMONTAGE



#012398

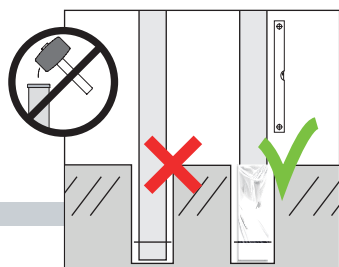
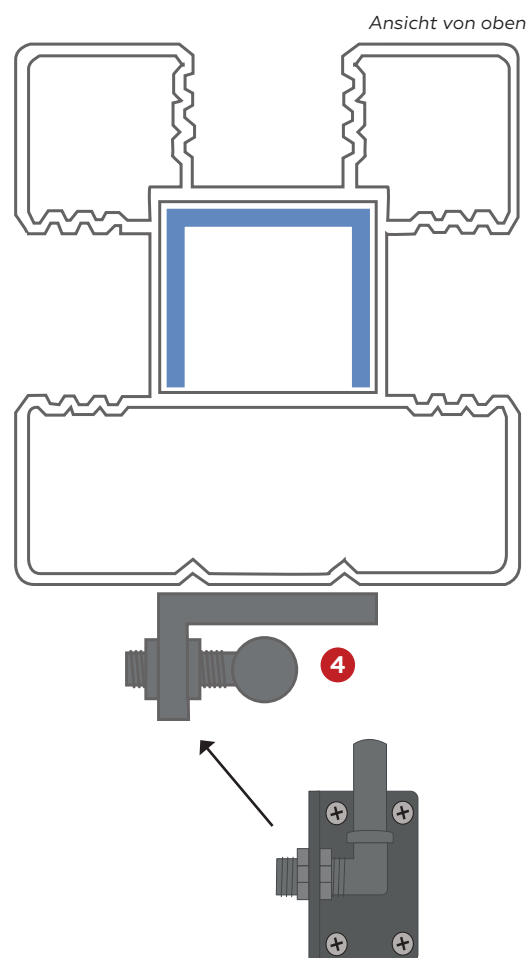
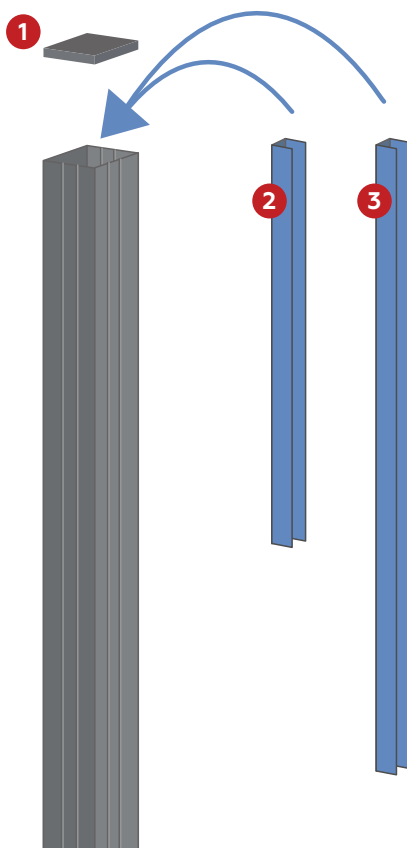
MONTAGE

1. Entfernen Sie die Pfostenkappe vom Türpfosten
2. Schieben Sie den kurzen Mastausleger in den Mast
3. Schieben Sie den langen Pfostenausleger in den Pfosten
4. Setzen Sie die Pfostenkappe wieder auf den Türpfosten
5. Jetzt können Sie die verstellbaren Daumen am Pfosten befestigen

ELEPHANT® PFOSTENSTABILISATOR

Stahlverstärkungsprofil zum Einsetzen in den 7x7x272cm Modularpfosten. Sowohl für den Posten links von der Tür und des Pfostens auf der rechten Seite der Tür. Dieses Stahlprofil verhindert, dass der Aluminiumpfosten.

Material: verzinkter Stahl



Zum Einbetonieren: den Pfost mit Plastikfolie umwickeln

Die meisten Betonsorten enthalten Säuren, die Aluminium angreifen können. Umwickeln Sie den Teil der Pfosten, der in Beton gegossen wird, mit Plastikfolie, um Korrosion zu verhindern.



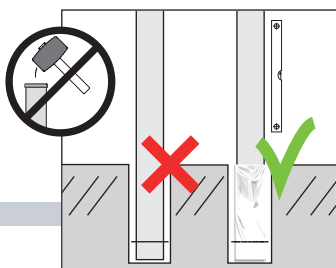
T: +31 (0)88 1885 100

dekkerhout.nl

 Koninklijke Dekker

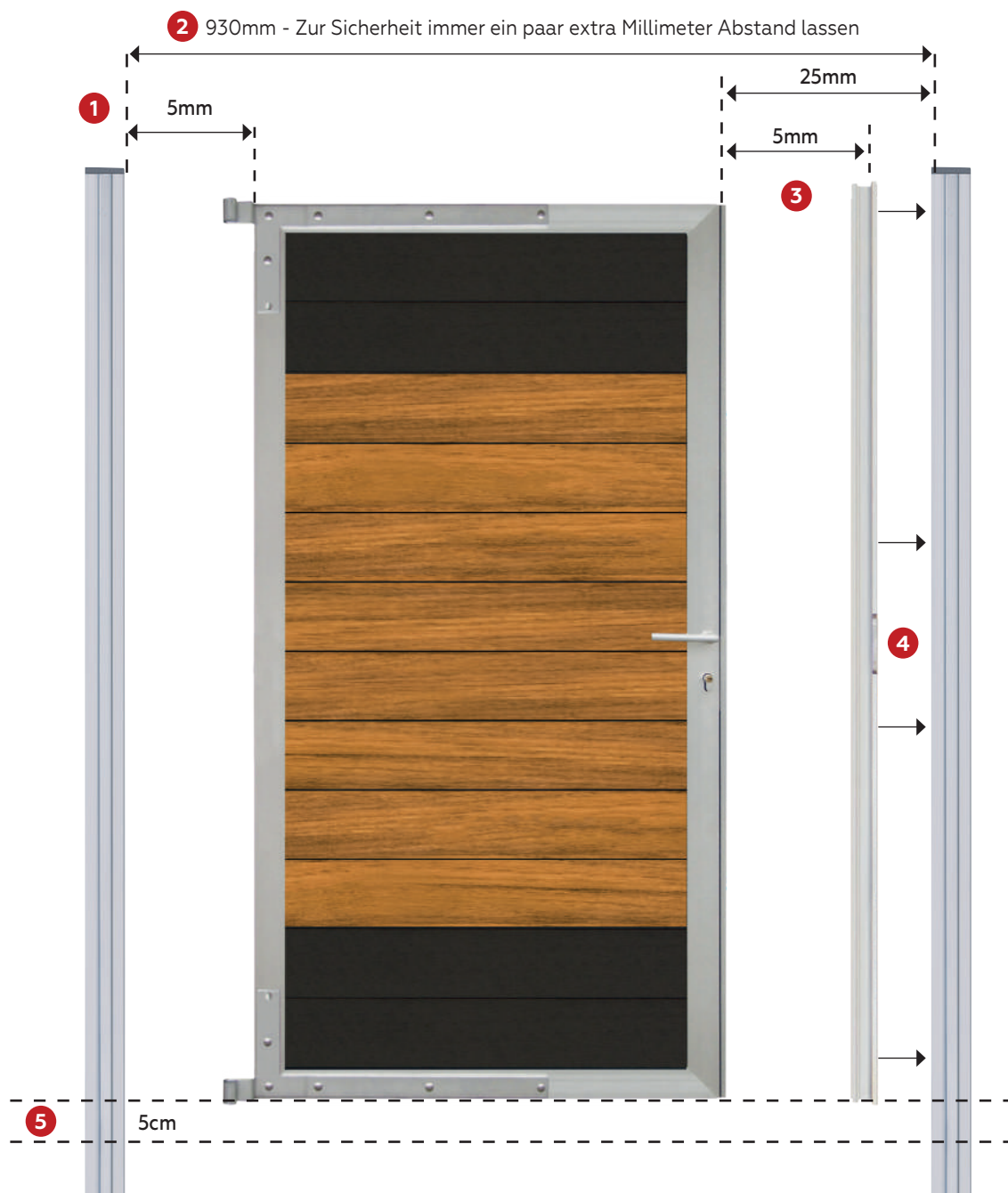


#011666



Zum Einbetonieren: den Pfost mit Plastikfolie umwickeln

Die meisten Betonsorten enthalten Säuren, die Aluminium angreifen können. Umwickeln Sie den Teil der Pfosten, der in Beton gegossen wird, mit Plastikfolie, um Korrosion zu verhindern.



Montageanleitung

1. Abstand zwischen Alu-Pfosten und Tür
2. Abstand (innenseite) Pfosten Links und (innenseite) Pfosten Rechts
3. Abstand zwischen Türstopper und Tür
4. Montieren Sie den Türstopper direkt auf dem Pfosten
5. Vermeiden Sie den Kontakt der Tür mit dem Boden; halten Sie einen Mindestabstand von 5 cm ein



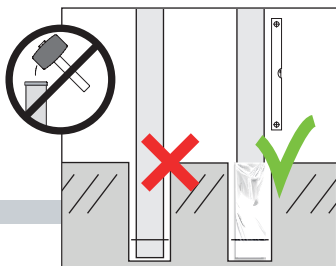
T: +31 (0)88 1885 100

dekkerhout.nl

Koninklijke Dekker

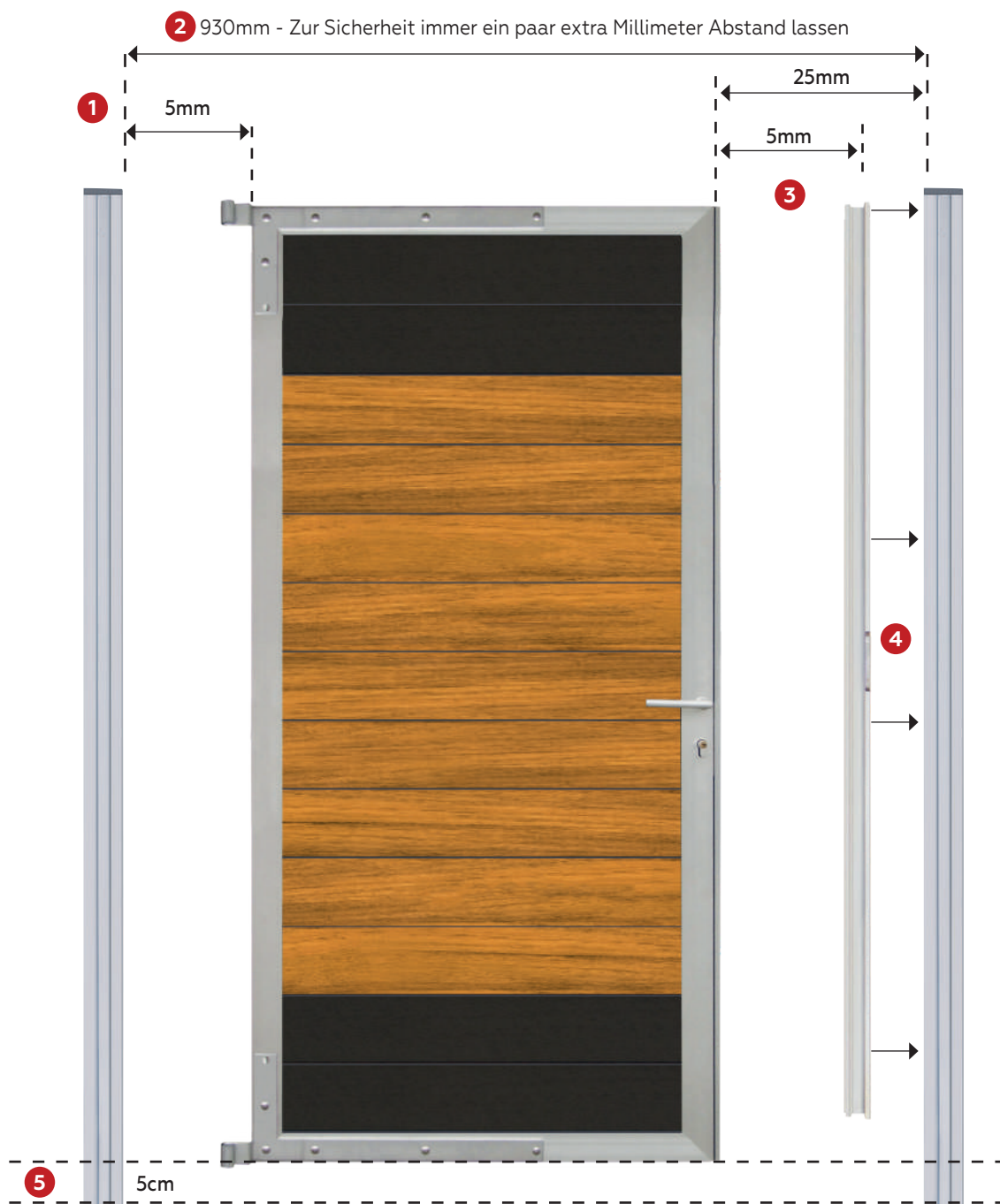


#011668



Zum Einbetonieren: den Pfost mit Plastikfolie umwickeln

Die meisten Betonsorten enthalten Säuren, die Aluminium angreifen können. Umwickeln Sie den Teil der Pfosten, der in Beton gegossen wird, mit Plastikfolie, um Korrosion zu verhindern.



Montageanleitung

1. Abstand zwischen Alu-Pfosten und Tür
2. Abstand (innenseite) Pfosten Links und (innenseite) Pfosten Rechts
3. Abstand zwischen Türstopper und Tür
4. Montieren Sie den Türstopper direkt auf dem Pfosten
5. Vermeiden Sie den Kontakt der Tür mit dem Boden; halten Sie einen Mindestabstand von 5 cm ein



T: +31 (0)88 1885 100

dekkerhout.nl

Koninklijke Dekker