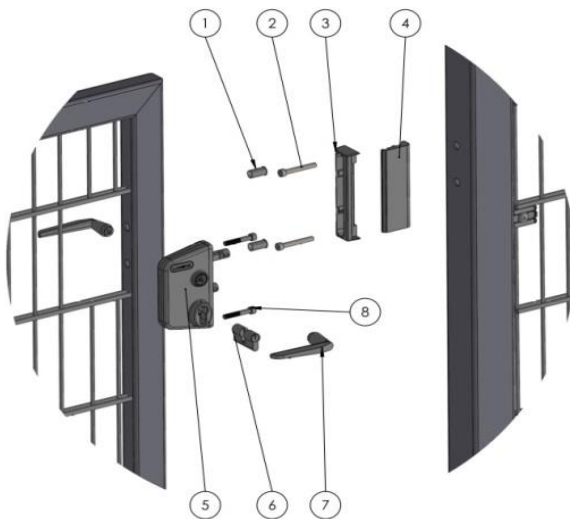
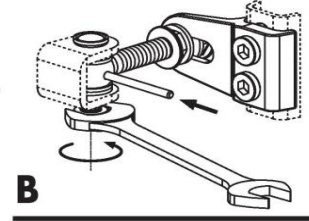
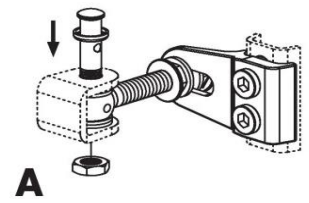
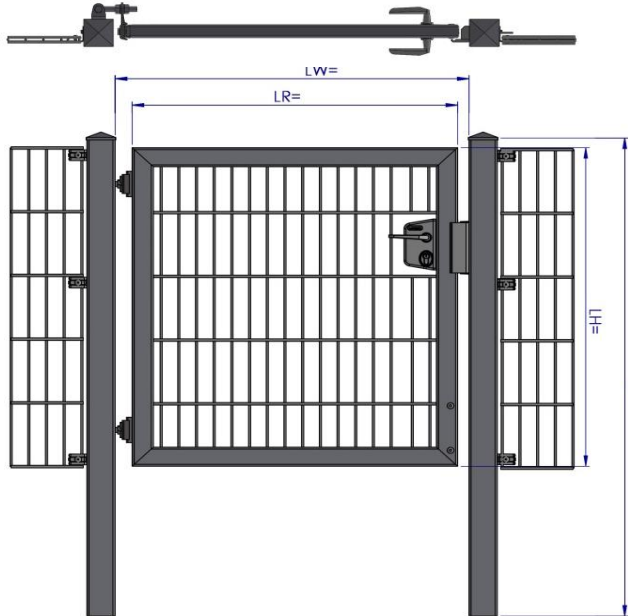
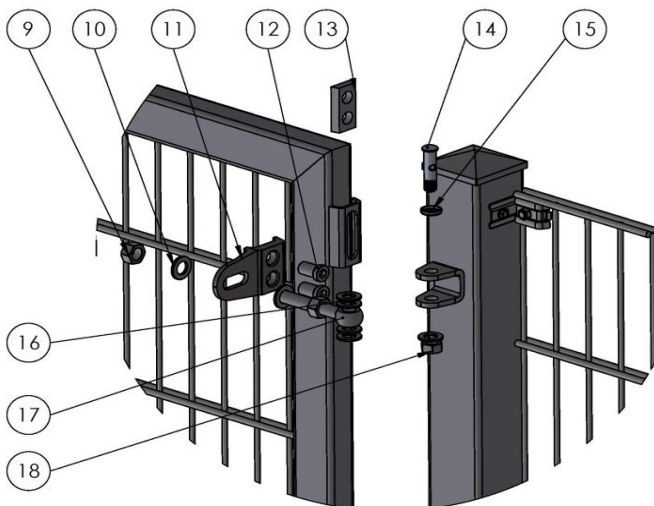


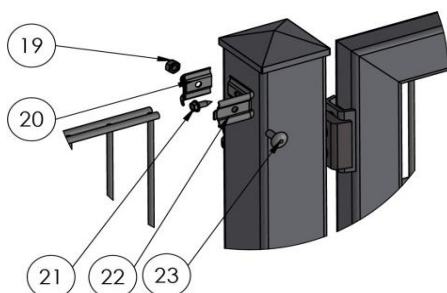
# Montageanleitung - Systemtor 1 flügelig



- |   |                                     |           |
|---|-------------------------------------|-----------|
| 1 | PVC Abdeckkappe                     | (2 Stück) |
| 2 | Quick-Fix Befestigungsdübel         | (2 Stück) |
| 3 | ALU Schließblech                    | (1 Stück) |
| 4 | Anschlagblech mit Gummi-Lippe       | (1 Stück) |
| 5 | Locinox Schloß                      | (1 Stück) |
| 6 | Profilzylinder mit 3 Schlüssel      | (1 Stück) |
| 7 | Aluminium Drückergarnitur mit Stift | (1 Stück) |
| 8 | Inbusschraube M8x60                 | (2 Stück) |



- |    |                         |           |
|----|-------------------------|-----------|
| 9  | Mutter M16              | (4 Stück) |
| 10 | Unterlegscheibe M16     | (4 Stück) |
| 11 | Scharnierbefestigung 4D | (2 Stück) |
| 12 | Inbusschrauben M16x32   | (4 Stück) |
| 13 | Befestigungsplatte      | (2 Stück) |
| 14 | Schraube M14x60         | (2 Stück) |
| 15 | Sicherungsring          | (2 Stück) |
| 16 | Unterlegscheibe M14     | (8 Stück) |
| 17 | Augenschraube M16       | (2 Stück) |
| 18 | Mutter M14              | (2 Stück) |



- |    |                                   |           |
|----|-----------------------------------|-----------|
| 19 | Mutter M6                         | (8 Stück) |
| 20 | Gegenstück für Mattenbefestigung  | (8 Stück) |
| 21 | selbstschneidende Schraube 6,3x38 | (8 Stück) |
| 22 | Matten-Befestigungswinkel         | (8 Stück) |
| 23 | Schlossschraube M6x20             | (8 Stück) |